

# GT - V 60



Two post lift with upper connection, hydraulic drive - 2 tracting cylinders directly connected to the carriages - mechanical safety lock with electromagnetic release - standard engine power 3 KW - 400 V/3 PH/50 Hz

Sollevatore elettroidraulico 2 colonne con connessione aerea, trasmissione idraulica - 2 cilindri in spinta connessi direttamente ai carrelli - sgancio sicure elettromagnetico - sicure meccaniche - colonne simmetriche - potenza motore 3 KW - 400V/3PH/50Hz

MODEL	CAPACITY	COLUMNS HIGHT	COLUMNS DISTANCE	LIFTING HIGHT	DESCRIPTION
GT-V 60	6.0 T	4480mm (base)	3100	100 - 1920	2 post electrohydraulic lift with supporting crossbeam - 3 stages arms <b>standard</b> (min 930/max 1860) - engine power 3 kw - 400V/3PH Sollevatore elettroidraulico a 2 colonne con traversa portante - bracci a 3 sfill <b>standard</b> (min 930/max 1860) - Potenza motore 3 kw - 400V/3PH/50Hz
GT-V 60 X	6.0 T	5080 mm (+600mm)	3100	100 - 1920	2 post electrohydraulic lift with supporting crossbeam - 3 stages arms <b>standard</b> (min 930/max 1860) - engine power 3 kw - 400V/3PH Column extension 600mm Sollevatore elettroidraulico a 2 colonne con traversa portante - bracci a 3 sfill <b>standard</b> (min 930/max 1860) - Potenza motore 3 kw - 400V/3PH/50Hz. Prolungamento colonna 600mm
GT-V 60 XL	6.0 T	5680 mm (+1200mm)	3100	100 - 1920	2 post electrohydraulic lift with supporting crossbeam - 3 stages arms <b>standard</b> (min 930/max 1860) - engine power 3kw - 400V/3PH. Column extension 1200 mm Sollevatore elettroidraulico a 2 colonne con traversa portante - bracci a 3 sfill <b>standard</b> (min 930/max 1860) - Potenza motore 3 kw - 400V/3PH/50Hz. Prolungamento colonna 1200 mm



Optional folded arm/ Braccio piegato opzionale



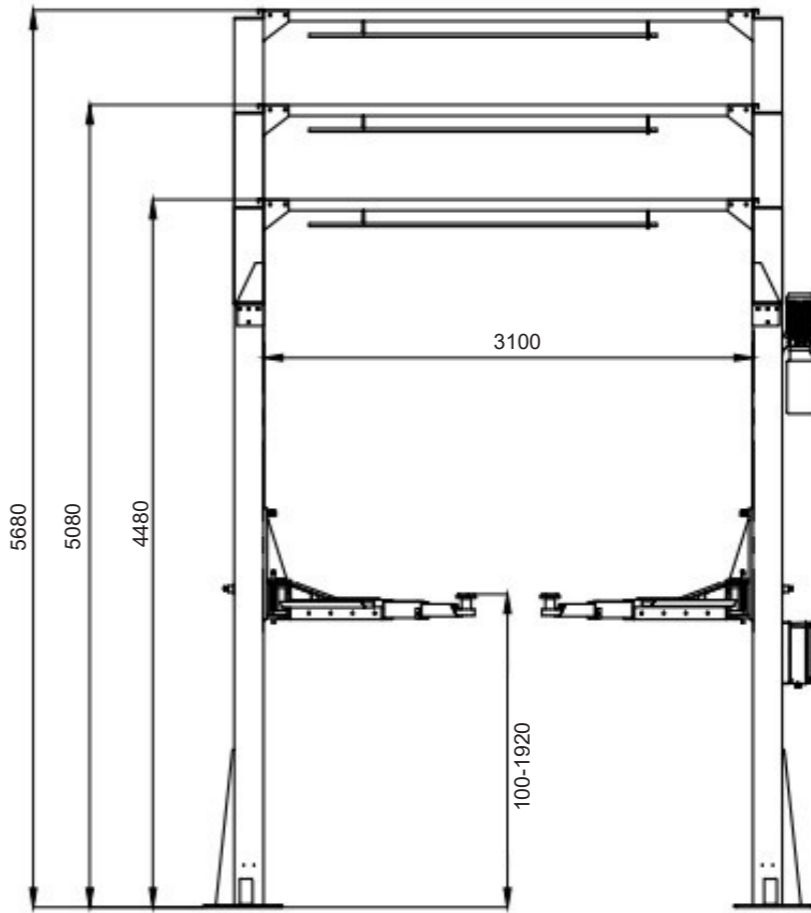
Standard straight arm/ Braccio dritto standard

**6.000 Kg**

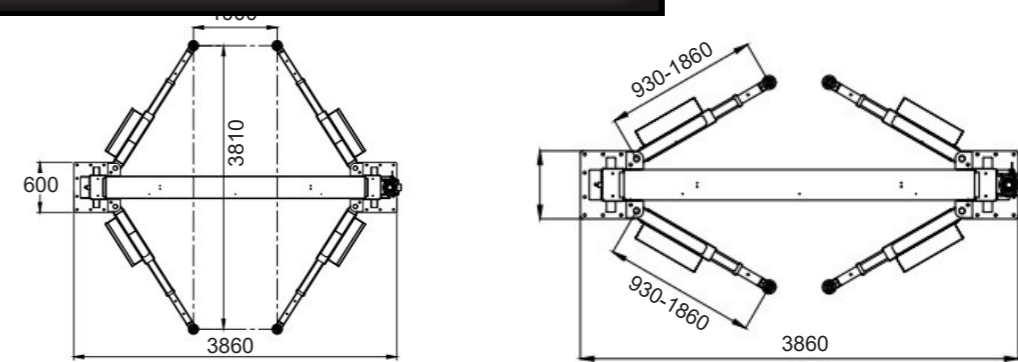


STANDARD: 60mm / 160mm Extension kit  
STANDARD COLOURS: BLU RAL 5002 - GREY RAL 7016

Standard kit prolungh 60mm / 160mm  
COLORI STANDARD: BLU RAL 5002 - GRIGIO RAL 7016



Standard straight arm/ Braccio dritto standard



Optional folded arm/ Braccio piegato opzionale

