

# GT - V 60



Dvojstĺpový zdvihák s horným prepojením, hydraulický pohon - 2 piesty priamo spojené s vozíkmi - mechanický bezpečnostný zámok s elektromagnetickým zaistením - štandardný výkon motora 3 KW - 400 V/3 PH/50 Hz

MODEL	NOSNOSŤ	CELKOVÁ VÝŠKA	VZDIALENOSŤ MEDZI STĹPMI	VÝŠKA ZDVIHU	PODROBNOSŤI
GT-V 60	6.0 T	4480mm (základ)	3100	100 - 1920	Dvojstĺpový zdvihák s horným prepojením - trojdielne rovné ramená <b>standard</b> (min 930/max 1860) - (Voliteľné) lomené ramená (min 790/max 1890) - výkon motora 3 kw - 400V/3PH
GT-V 60 X	6.0 T	5080 mm (+600mm)	3100	100 - 1920	Dvojstĺpový zdvihák s horným prepojením - trojdielne rovné ramená <b>standard</b> (min 930/max 1860) - (Voliteľné) lomené ramená (min 790/max 1890) - výkon motora 3 kw - 400V/3PH - stĺpy rozšírené o 600 mm
GT-V 60 XL	6.0 T	5680 mm (+1200mm)	3100	100 - 1920	Dvojstĺpový zdvihák s horným prepojením - trojdielne rovné ramená <b>standard</b> (min 930/max 1860) - (Voliteľné) lomené ramená (min 790/max 1890) - výkon motora 3 kw - 400V/3PH - stĺpy rozšírené o 1200 mm



Voliteľné lomené ramená

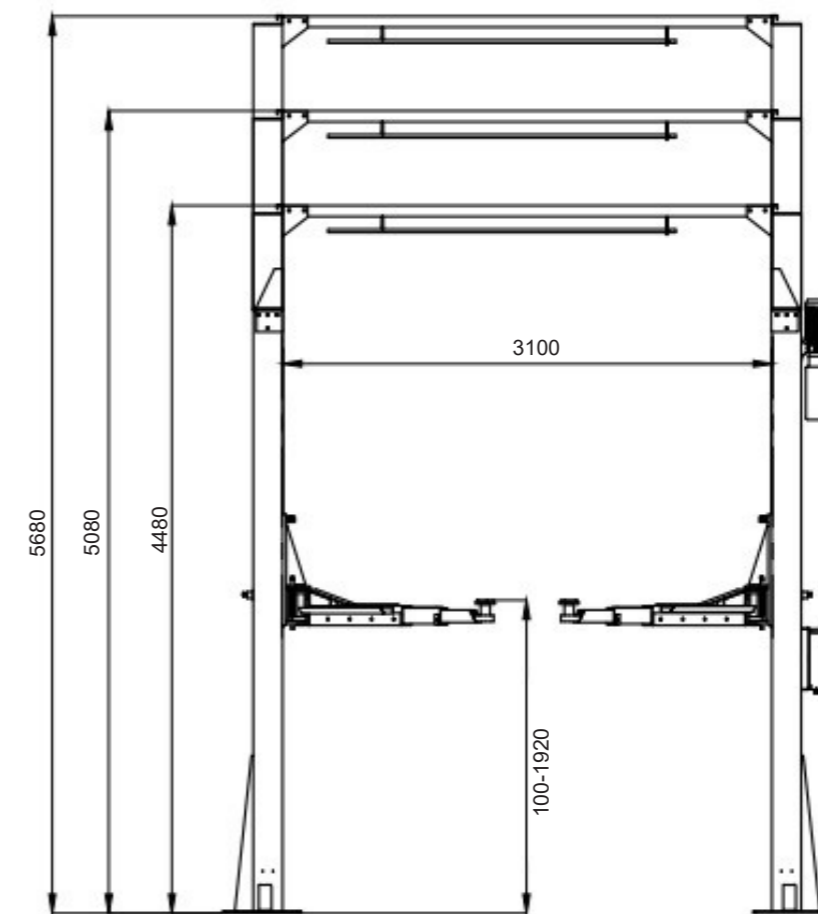
**6.000 Kg**



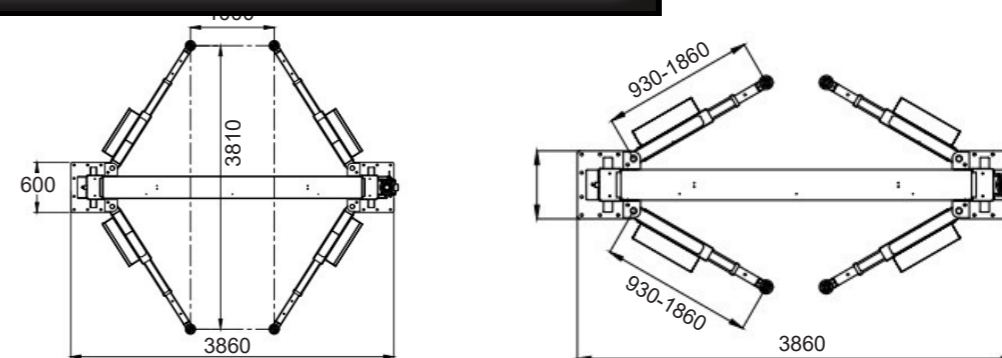
STANDARD: 60mm / 160mm Extension kit  
STANDARD COLOURS: BLU RAL 5002 - GREY RAL 7016



Štandardne rovné ramená



## Štandardné rovné ramená/



## Voliteľné lomené ramená

