

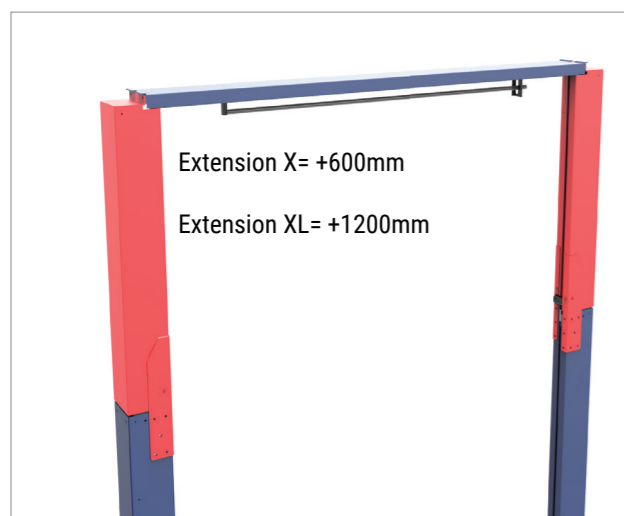
GT - V 50



Two post lift with upper connection, hydraulic drive - 2 tracting cylinders directly connected to the carriages - mechanical safety lock with electromagnetic release - standard engine power 2,6 KW - 400 V/3 PH/50 Hz

Sollevatore elettroidraulico 2 colonne con connessione aerea, trasmissione idraulica - 2 cilindri in tiro connessi direttamente ai carrelli - sgancio sicure elettromagnetico - sicure meccaniche - colonne simmetriche - potenza motore 2,6 KW - 400V/3PH/50Hz

MODEL	CAPACITY	COLUMNS HIGHT	COLUMNS DISTANCE	LIFTING HIGHT	DESCRIPTION
GT-V 50	5.0 T	3870 mm (base)	3100	95 - 2050	2 post electrohydraulic lift with supporting crossbeam - 2 stages arms (min 860/max 1700) - engine power 2.6kw - 400V/3PH Sollevatore elettroidraulico a 2 colonne con traversa portante - bracci a 2 sfill (min 860/max 1700) - Potenza motore 2.6 kw - 400V/3PH/50Hz
GT-V 50 X	5.0 T	4470 mm (+600mm)	3100	95 - 2050	2 post electrohydraulic lift with supporting crossbeam - 2 stages arms (min 860/max 1700) - engine power 2.6kw - 400V/3PH Column extension 600mm Sollevatore elettroidraulico a 2 colonne con traversa portante - bracci a 2 sfill (min 860/max 1700) - Potenza motore 2.6 kw - 400V/3PH/50Hz. Prolungamento colonna 600mm
GT-V 50 XL	5.0 T	5070 mm (+1200mm)	3100	95 - 2050	2 post electrohydraulic lift with supporting crossbeam - 2 stages arms (min 860/max 1700) - engine power 2.6kw - 400V/3PH. Column extension 1200 mm Sollevatore elettroidraulico a 2 colonne con traversa portante - bracci a 2 sfill (min 860/max 1700) - Potenza motore 2.6 kw - 400V/3PH/50Hz. Prolungamento colonna 1200 mm



EXTENSION COLOUMN
ESTENSIONI COLONNA



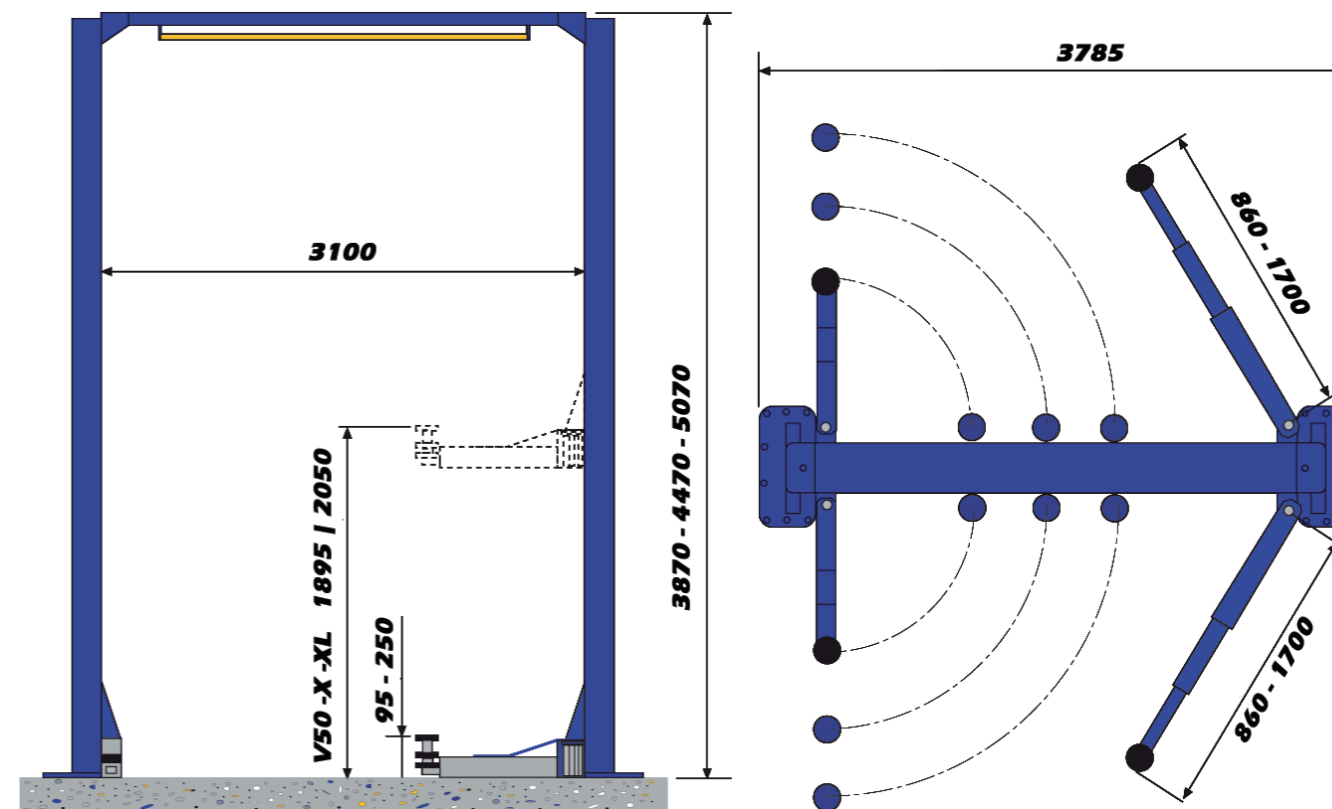
CONTROL BOX
QUADRO ELETTRICO

Standard: 60mm / 160mm Extension kit
STANDARD COLOURS: BLU RAL 5002 - GREY RAL 7016

Standard kit prolunghe 60mm / 160mm
COLORI STANDARD: BLU RAL 5002 - GRIGIO RAL 7016

OPTIONAL

CODE	DESCRIPTION	V 50	V 50 X	V 50 XL
A-93011	Expansion bolts set (16 pz) Set tasselli di fissaggio (16 pz)	*	*	*
A-93012	Predisposition emergency pump Predisposizione pompa emergenza	*	*	*
M9613201	Emergency manual descent pump Pompa manuale discesa emergenza	*	*	*
A-93005	Extension columns set H= 600 Set estensione colonna H= 600	*		
A-93006	Extension columns set H= 1200 Set estensione colonna H= 1200	*		
A-93007	Kit for vehicle 4WD Kit 4 tamponi speciali per veicoli 4WD	*	*	*
A-93008	Adaptator for Mercedes - Iveco= 105 Adattatori per Mercedes - Iveco= 105	*	*	*
A-93009	Adaptator for Mercedes - Iveco= 135 Adattatori per Mercedes - Iveco= 135	*	*	*
A-93033	Kit extension pad + brackets Kit prolunghe tampone + staffe	*	*	*



GT - V 50



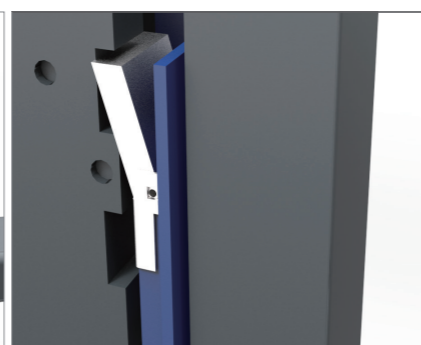
MERCEDES/IVECO ADAPTORS
ADATTATORI MERCEDES/IVECO



EXTENSION ARMS
ESTENSIONE BRACCI



RUBBER PAD
TAPPONE IN GONNE



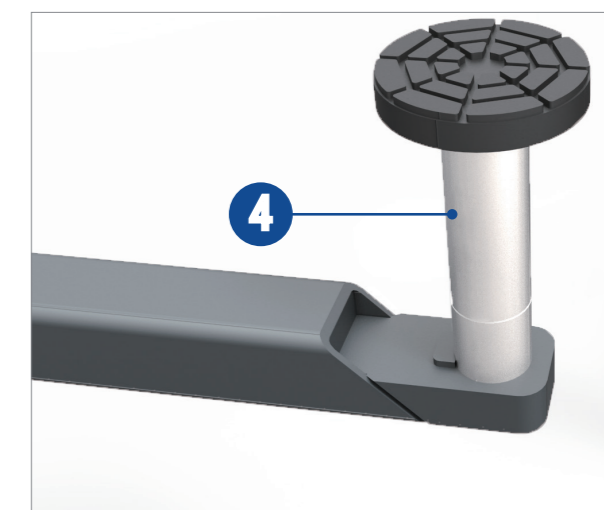
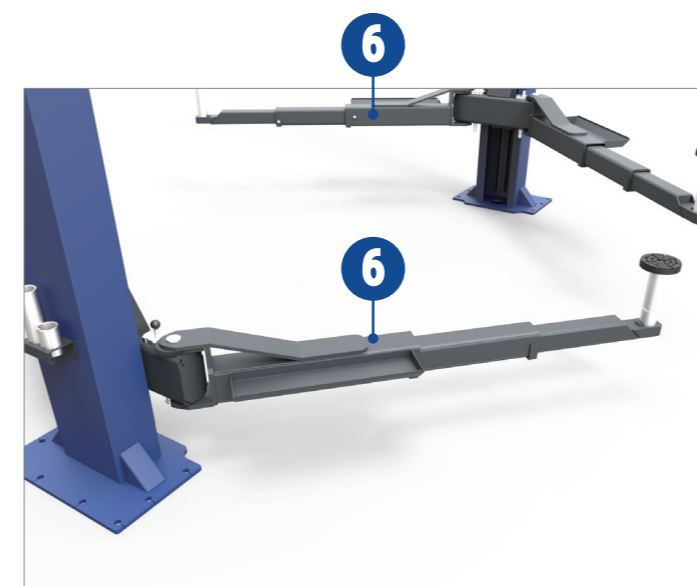
MECHANICAL SAFETY LOCK
SICURA MEC. IN ACCIAIO SPECIALE





- 1** ANTI COLLISION BAR
BARRA ANTI COLLISIONE
- 2** EXTENSIONS COLUMNS
PROLUNGHE COLONNE
- 3** SYMMETRICAL COLUMNS
COLONNE SIMMETRICHE
- 4** EXTENSIONS PAD
PROLUNGHE TAMPONE
- 5** ELECTROMAGNETIC SAFETY RELEASE
SGANCIO SICURE ELETTROMAGNETICO
- 6** DOUBLE EXTENSIONS ARMS
BRACCI A DOPPIO SFILLO

5.000 Kg



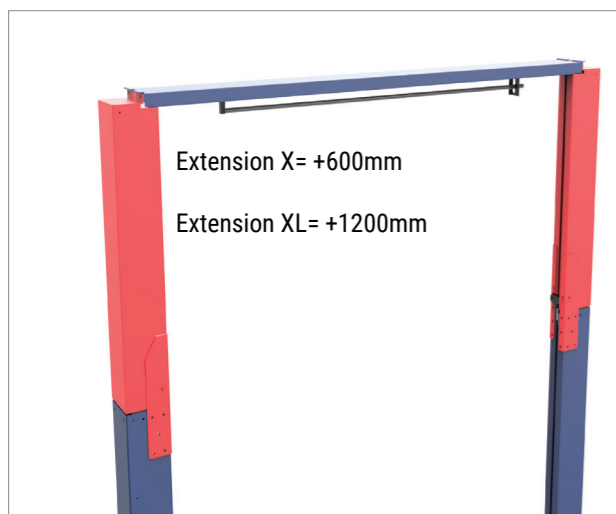
GT - V 50 FA



Two post lift with upper connection, hydraulic drive - 2 tracting cylinders directly connected to the carriages - mechanical safety lock with electromagnetic release - standard engine power 2,6 KW - 400 V/3 PH/50 Hz - folded arm

Sollevatore elettroidraulico 2 colonne con connessione aerea, trasmissione idraulica - 2 cilindri in tiro connessi direttamente ai carrelli - sgancio sicure elettromagnetico - sicure meccaniche - colonne simmetriche - potenza motore 2,6 KW - 400V/3PH/50Hz - braccio piegato

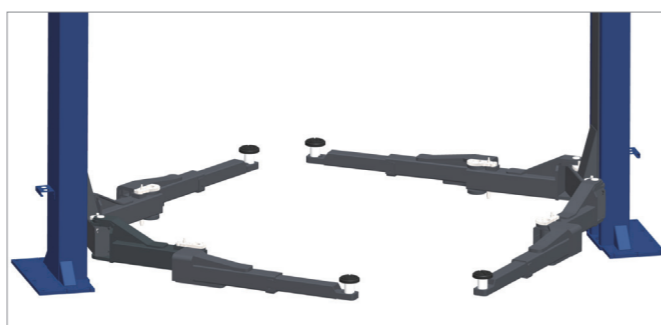
MODEL	CAPACITY	COLUMNS HIGHT	COLUMNS DISTANCE	LIFTING HIGHT	DESCRIPTION
GT-V 50 FA	5.0 T	3870 mm (base)	3100	110 - 1895	2 post electrohydraulic lift with supporting crossbeam - 2 stages arms - engine power 2.6kw - 400V/3PH Sollevatore elettroidraulico a 2 colonne con traversa portante - bracci a 2 sfill - Potenza motore 2.6 kw - 400V/3PH/50Hz
GT-V 50 FA X	5.0 T	4470 mm (+600mm)	3100	110 - 1895	2 post electrohydraulic lift with supporting crossbeam - 2 stages arms - engine power 2.6kw - 400V/3PH Column extension 600mm Sollevatore elettroidraulico a 2 colonne con traversa portante - bracci a 2 sfill - Potenza motore 2.6 kw - 400V/3PH/50Hz. Prolungamento colonna 600mm
GT-V 50 FA XL	5.0 T	5070 mm (+1200mm)	3100	110 - 1895	2 post electrohydraulic lift with supporting crossbeam - 2 stages arms - engine power 2.6kw - 400V/3PH. Column extension 1200 mm Sollevatore elettroidraulico a 2 colonne con traversa portante - bracci a 2 sfill - Potenza motore 2.6 kw - 400V/3PH/50Hz. Prolungamento colonna 1200 mm



EXTENSION COLOUMN
ESTENSIONI COLONNA



CONTROL BOX
QUADRO ELETTRICO



FOLDED ARM
QUADRO ELETTRICO

Standard: 60mm / 160mm Extension kit
STANDARD COLOURS: BLU RAL 5002 - GREY RAL 7016

Standard kit prolunghe 60mm / 160mm
COLORI STANDARD: BLU RAL 5002 - GRIGIO RAL 7016

OPTIONAL

CODE	DESCRIPTION	V 50	V 50 X	V 50 XL
A-93011	Expansion bolts set (16 pz) Set tasselli di fissaggio (16 pz)	*	*	*
A-93012	Predisposition emergency pump Predisposizione pompa emergenza	*	*	*
M9613201	Emergency manual descent pump Pompa manuale discesa emergenza	*	*	*
A-93005	Extension columns set H= 600 Set estensione colonna H= 600	*		
A-93006	Extension columns set H= 1200 Set estensione colonna H= 1200	*		
A-93007	Kit for vehicle 4WD Kit 4 tamponi speciali per veicoli 4WD	*	*	*
A-93008	Adaptator for Mercedes - Iveco= 105 Adattatori per Mercedes - Iveco= 105	*	*	*
A-93009	Adaptator for Mercedes - Iveco= 135 Adattatori per Mercedes - Iveco= 135	*	*	*
A-93033	Kit extension pad + brackets Kit prolunghe tampone + staffe	*	*	*

