

# GT - EL 40 FA



Dvojstĺpový elektromechanický zdvihák – bez prejazdový - mechanický pohon - 2 nezávislé elektronicky synchronizované motory – dve samostatné poistné matice - výkon motora 2 x 3,6 kw-400V/3PH 50Hz – lomené ramená

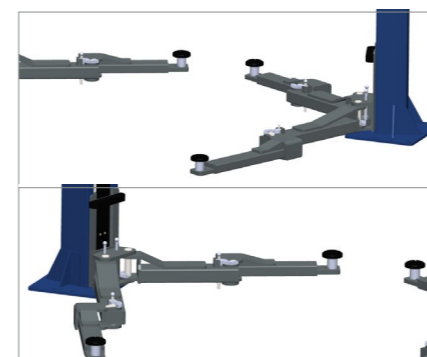
MODEL	NOSNOSŤ	CELKOVÁ VÝŠKA	VZDIALENOSŤ MEDZI STĽPMI	VÝŠKA ZDVIHU	VLASTNOSTI
GT-EL 40 FA	4.0 T	2680 mm	2755	85 - 1925	2 stĺpový elektromechanický zdvihák - výsuvné krátke ramená (min 600/max 1200) - výsuvné dlhé ramená ( min 775/ max 1550) - výkon motora 2 x 3,6kw - 400V/3PH-50Hz. Káblové pripojenie v podlahe.
GT-EL 40 FA S	4.0 T	3800 mm	2755	85 - 1925	2 stĺpový elektromechanický zdvihák - výsuvné krátke ramená (min 600/max 1200) - výsuvné dlhé ramená ( min 775/ max 1550) - výkon motora 2 x 3,6kw - Káblové pripojenie a pripojenie vzduchu do 3800mm
GT-EL 40 FA H	4.0 T	4500 mm	2755	85 - 1925	2 stĺpový elektromechanický zdvihák - výsuvné krátke ramená (min 600/max 1200) - výsuvné dlhé ramená ( min 775/ max 1550) - výkon motora 2 x 3,6kw - Káblové pripojenie a pripojenie vzduchu do 4500mm

**4.000 Kg**

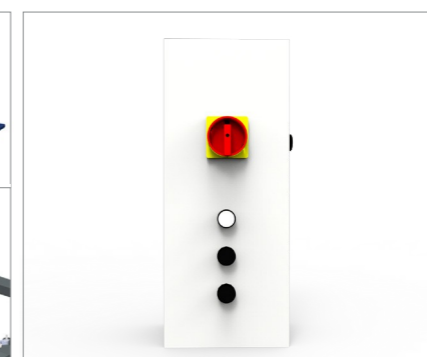


## MOŽNOSTI

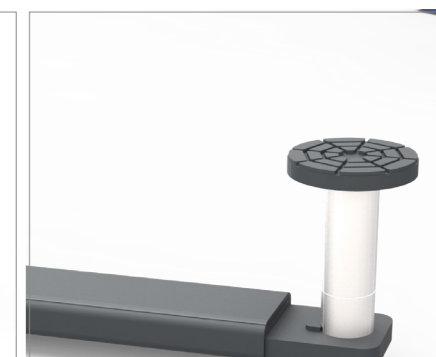
KÓD	POPIS
A-93007	Sada pre vozidlo 4WD - Sada 4 špeciálnych nárazníkov pre vozidlá 4WD
A-93008	Adaptér pre Mercedes / Iveco=105 - Adaptéry pre Mercedes / Iveco
A-93009	Adaptér pre Mercedes / Iveco=135 - Adaptéry pre Mercedes / Iveco
A-93033	Predĺžený nadstavec – nadstavec + podložka



FA PREDĽŽENIE RAMEN



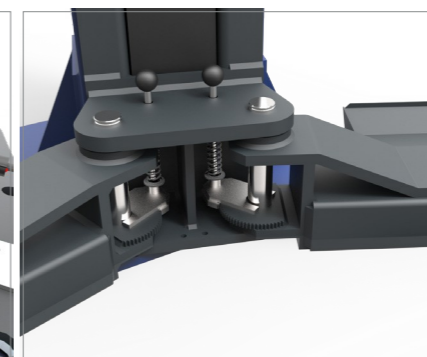
ELEKTRICKÝ OVLÁDAČ



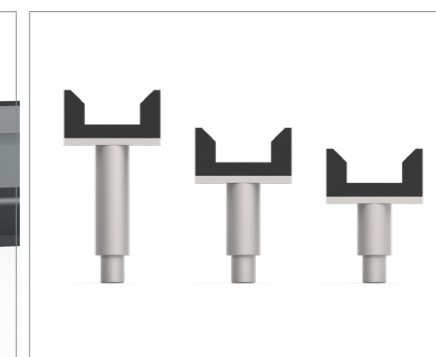
GUMOVÁ PODLOŽKA



ELEKTRONICKÉ OVLÁDANIE ZARIADENIA



ZÁMOK RAMIEN



ADAPTÉRY PRE MERCEDES/IVECO

