

GT - EL 40



Two post electro-mechanical lift - with air or floor connection - mechanical drive - 2 independent electronically synchronized engines - double safety nut and breakage microswitch - asymmetrical columns - motor power 2 x 3,6 kw-400V/3PH 50Hz

Sollevatore elettromeccanico 2 colonne con connessione aerea o a pavimento - trasmissione meccanica - 2 motori indipendenti sincronizzati elettronicamente - chiocciola doppia di sicurezza e microinterruttore anti rottura - colonne asimmetriche - potenza motore 2 x 3,6 kw - 400V/3PH-50Hz

MODEL	CAPACITY	TOTAL HIGHT	COLUMNS DISTANCE	LIFTING HIGHT	DESCRIPTION
GT-EL 40	4.0 T	2680 mm	2755	85 - 1925	2 post electro-mechanical lift - extension short arms (min 640/max 1200) - extension long arms (min 775/ max 1550) - engine power 2 x 3.6kw - 400V/3PH-50Hz. CABLE CONNECTION IN THE FLOOR Sollevatore elettromeccanico a 2 colonne - bracci anteriori corti a 2 sfill (min 640/max 1200) - bracci posteriori lunghi a 1 sfilo (min 775/max 1550) - Potenza motore 2 x 3.6kw - 400V/3PH/50Hz. CONNESSIONE INCASSATA NEL PAVIMENTO
GT-EL 40 S	4.0 T	3800 mm	2755	85 - 1925	2 post electro-mechanical lift - extension short arms (min 640/max 1200) - extension long arms (min775/max1550) - engine power 2 x 3.6kw - 400V/3PH. ELECTRICAL CABLE WITH AIR CONNECTION up to 3800mm Sollevatore elettromeccanico a 2 colonne - bracci anteriori corti a 2 sfill (min 640/max 1200) - bracci posteriori lunghi a 1 sfilo (min 775/max 1550) - Potenza motore 2x3.6kw-400V/3PH/50Hz. CONNESSIONE AEREA fino a 3800mm
GT-EL 40 H	4.0 T	4500 mm	2755	85 - 1925	2 post electro-mechanical lift - extension short arms (min 640/max 1200) - extension long arms (min775/max1550) - engine power 2 x 3.6kw - 400V/3PH. ELECTRICAL CABLE WITH AIR CONNECTION up to 4500mm Sollevatore elettromeccanico a 2 colonne - bracci anteriori corti a 2 sfill (min 640/max 1200) - bracci posteriori lunghi a 1 sfilo (min 775/max 1550) - Potenza motore 2x3.6kw-400V/3PH/50Hz. CONNESSIONE AEREA fino a 4500mm

4.000 Kg



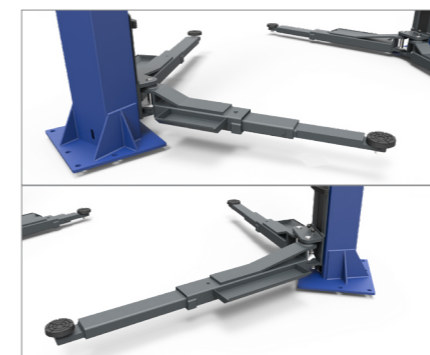
On request: 60mm / 160mm Extension kit
STANDARD COLOURS: BLU RAL 5002 - GREY RAL 7016

A richiesta kit prolunghe : 60mm / 160mm
COLORI STANDARD: BLU RAL 5002 - GRIGIO RAL 7016

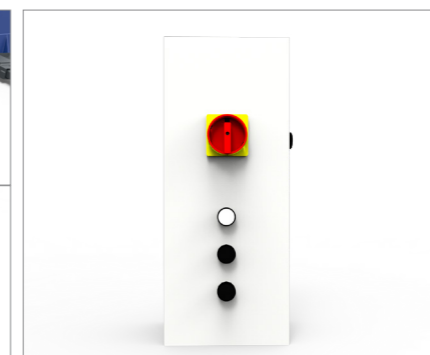


OPTIONAL

CODE	DESCRIPTION
A-93007	Kit for vehicle 4WD - Kit 4 tamponi speciali per veicoli 4WD
A-93008	Adaptator for Mercedes / Iveco=105 - Adattatori per Mercedes / Iveco
A-93009	Adaptator for Mercedes / Iveco=135 - Adattatori per Mercedes / Iveco
A-93033	Kit extension pad + brackets - Kit prolunghe tampone + staffe



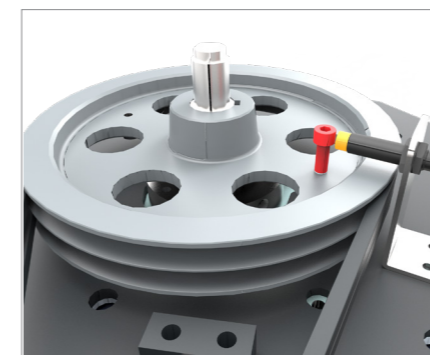
ARMS EXTENSION
ESTENSIONE BRACCI



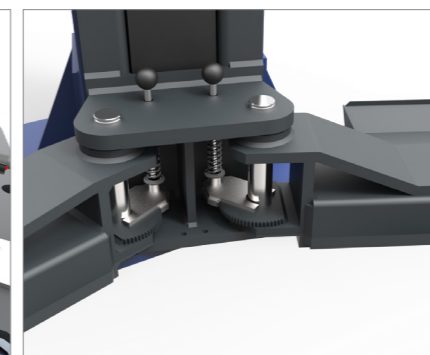
ELECTRICAL CONTROL BOX
QUADRO ELETTRICO



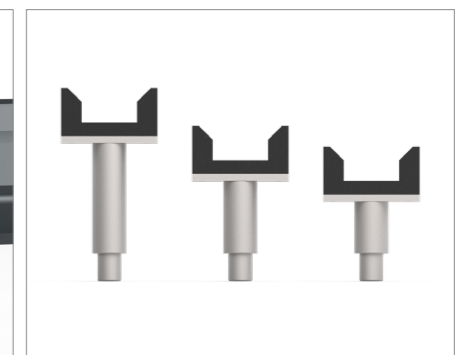
RUBBER PAD
TAPPONE IN GONNE



ELECTRONIC CONTROL FOR ALIGNMENT
CONTROLLO ELETTRONICO
DEI MOTORI AD OGNI GIRO DELLA
PULEGGIA



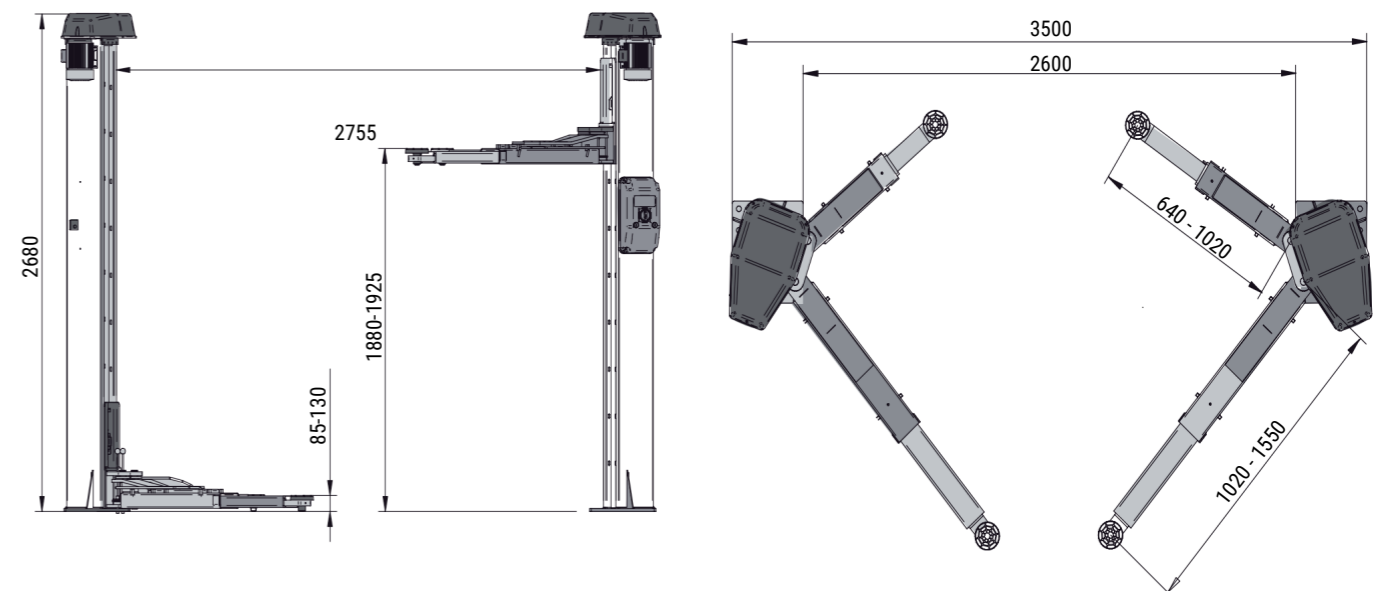
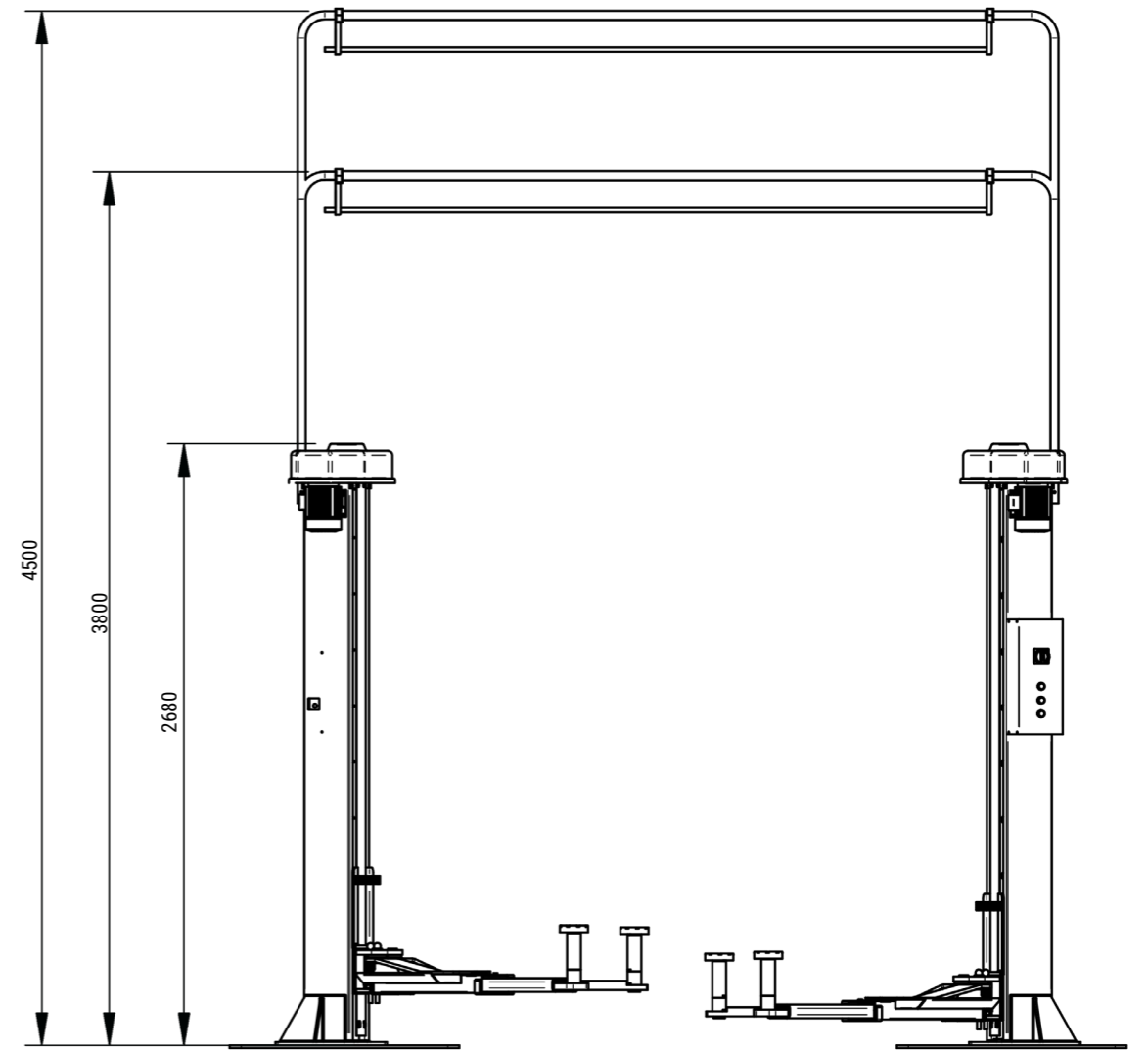
ARMS LOCK
BLOCCA BRACCI



MERCEDES/IVECO ADAPTORS
ADATTATORI MERCEDES/IVECO



TWO POST LIFTS | PONTI DUE COLONNE



GT - EL 40 FA



Two post electro-mechanical lift - with air or floor connection - mechanical drive - 2 independent electronically synchronized engines - double safety nut and breakage microswitch - asymmetrical columns - motor power 2 x 3,6 kw-400V/3PH 50Hz-folded arm

Sollevatore elettromeccanico 2 colonne con connessione aerea o a pavimento - trasmissione meccanica - 2 motori indipendenti sincronizzati elettronicamente - chiocciola doppia di sicurezza e microinterruttore anti rottura - colonne asimmetriche - potenza motore 2 x 3,6 kw - 400V/3PH-50Hz-braccio piegato

MODEL	CAPACITY	TOTAL HEIGHT	COLUMNS DISTANCE	LIFTING HEIGHT	DESCRIPTION
GT-EL 40 FA	4.0 T	2680 mm	2755	85 - 1925	2 post electro-mechanical lift - extension short arms (min 600/max 1200) - extension long arms (min 775/ max 1550) - engine power 2 x 3.6kw - 400V/3PH-50Hz. CABLE CONNECTION IN THE FLOOR Sollevatore elettromeccanico a 2 colonne - bracci anteriori corti a 2 sfill (min 600/max 1200) - bracci posteriori lunghi a 1 sfilo (min 775/max 1550) - Potenza motore 2 x 3.6kw - 400V/3PH/50Hz. CONNESSIONE INCASSATA NEL PAVIMENTO
GT-EL 40 FA S	4.0 T	3800 mm	2755	85 - 1925	2 post electro-mechanical lift - extension short arms (min 600/max 1200) - extension long arms (min775/max1550) - engine power 2 x 3.6kw - 400V/3PH. ELECTRICAL CABLE WITH AIR CONNECTION up to 3800mm Sollevatore elettromeccanico a 2 colonne - bracci anteriori corti a 2 sfill (min 600/max 1200) - bracci posteriori lunghi a 1 sfilo (min 775/max 1550)-Potenza motore 2x3.6kw-400V/3PH/50Hz. CONNESSIONE AEREA fino a 3800mm
GT-EL 40 FA H	4.0 T	4500 mm	2755	85 - 1925	2 post electro-mechanical lift - extension short arms (min 600/max 1200) - extension long arms (min775/max1550) - engine power 2 x 3.6kw - 400V/3PH. ELECTRICAL CABLE WITH AIR CONNECTION up to 4500mm Sollevatore elettromeccanico a 2 colonne - bracci anteriori corti a 2 sfill (min 600/max 1200) - bracci posteriori lunghi a 1 sfilo (min 775/max 1550) - Potenza motore 2x3.6kw-400V/3PH/50Hz. CONNESSIONE AEREA fino a 4500mm

4.000 Kg



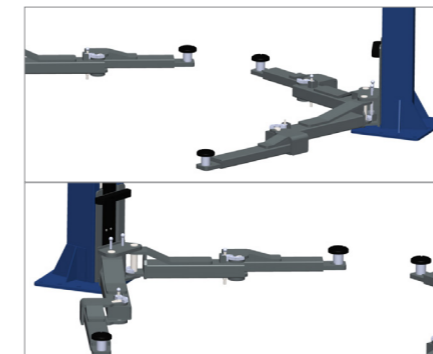
On request: 60mm / 160mm Extension kit
STANDARD COLOURS: BLU RAL 5002 - GREY RAL 7016

A richiesta kit prolunghe : 60mm / 160mm
COLORI STANDARD: BLU RAL 5002 - GRIGIO RAL 7016

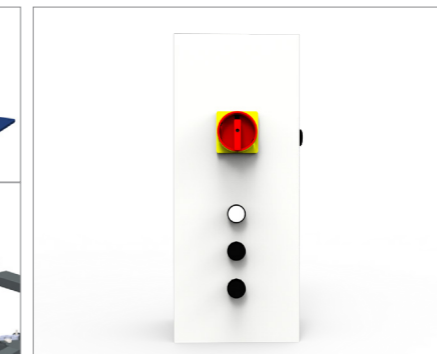


OPTIONAL

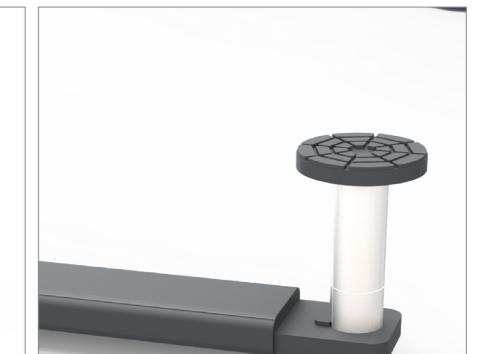
CODE	DESCRIPTION
A-93007	Kit for vehicle 4WD - Kit 4 tamponi speciali per veicoli 4WD
A-93008	Adaptator for Mercedes / Iveco=105 - Adattatori per Mercedes / Iveco
A-93009	Adaptator for Mercedes / Iveco=135 - Adattatori per Mercedes / Iveco
A-93033	Kit extension pad + brackets - Kit prolunghe tampone + staffe



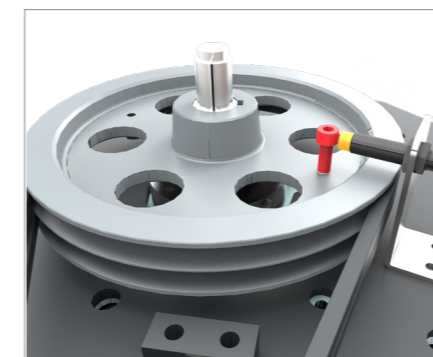
FA ARMS EXTENSION
FA ESTENSIONE BRACCI



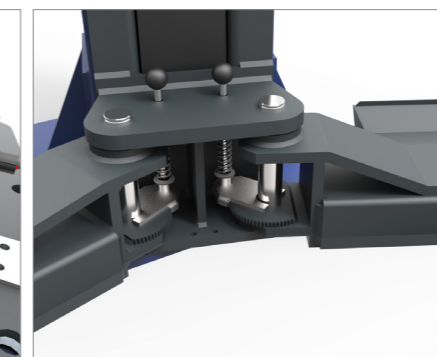
ELECTRICAL CONTROL BOX
QUADRO ELETTRICO



RUBBER PAD
TAPPONE IN GONNE



ELECTRONIC CONTROL FOR ALIGNMENT
CONTROLLO ELETTRONICO
DEI MOTORI AD OGNI GIRO DELLA
PULEGGIA



ARMS LOCK
BLOCCA BRACCI



MERCEDES/IVECO ADAPTORS
ADATTATORI MERCEDES/IVECO

