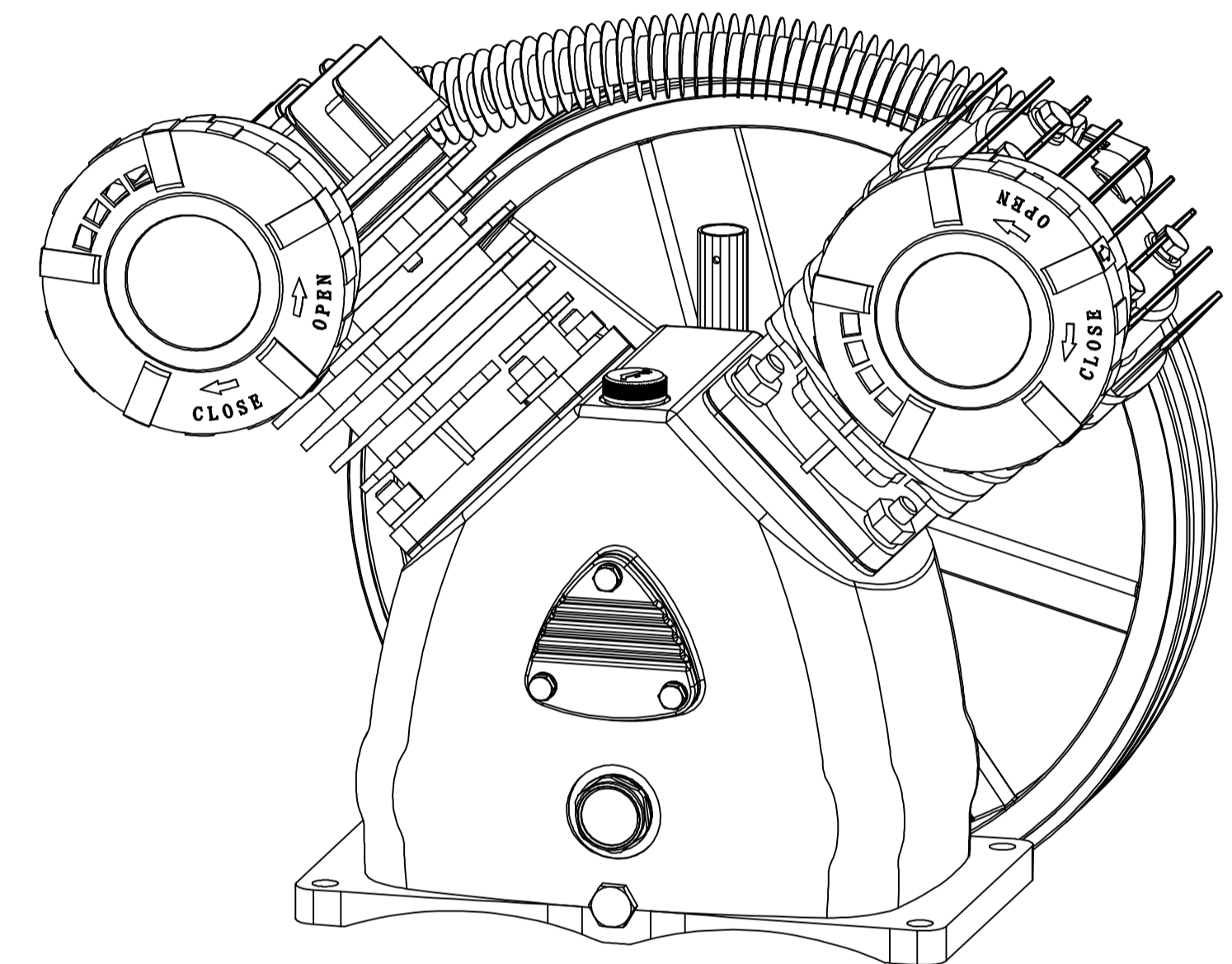
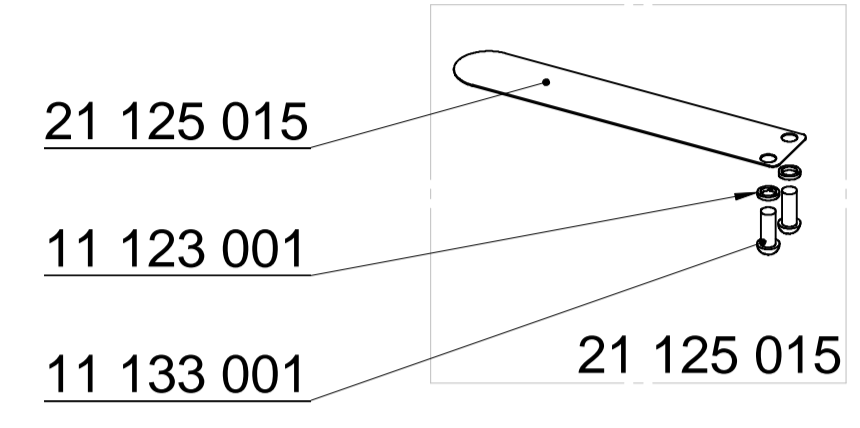
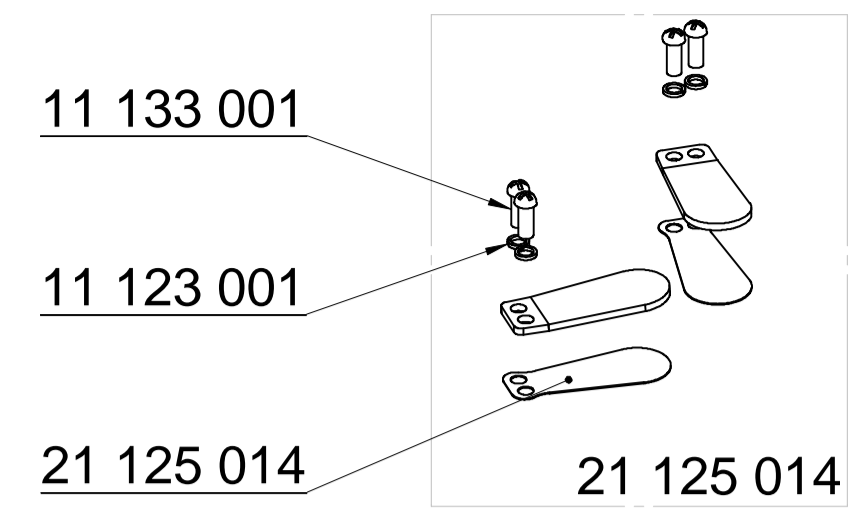
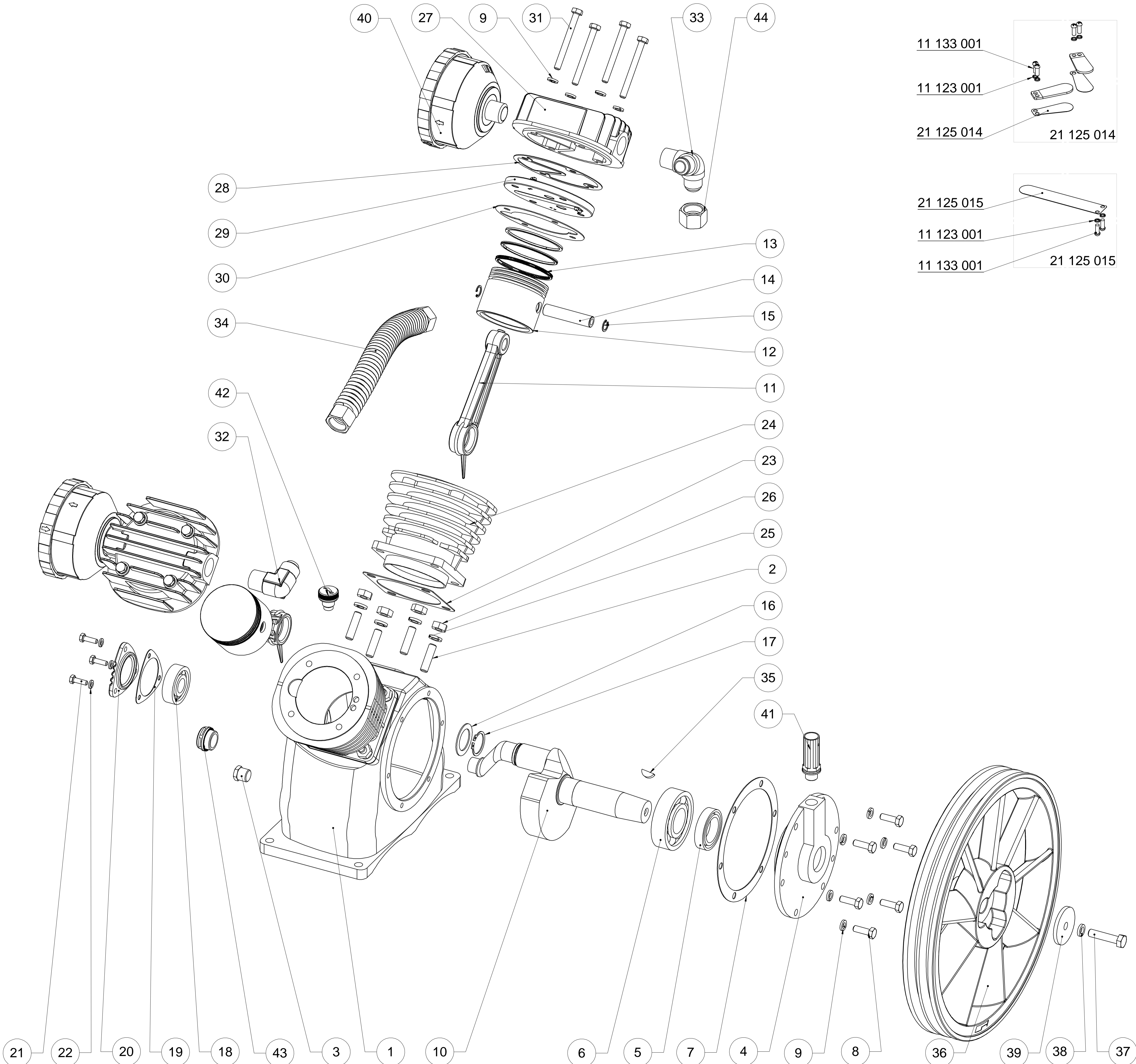


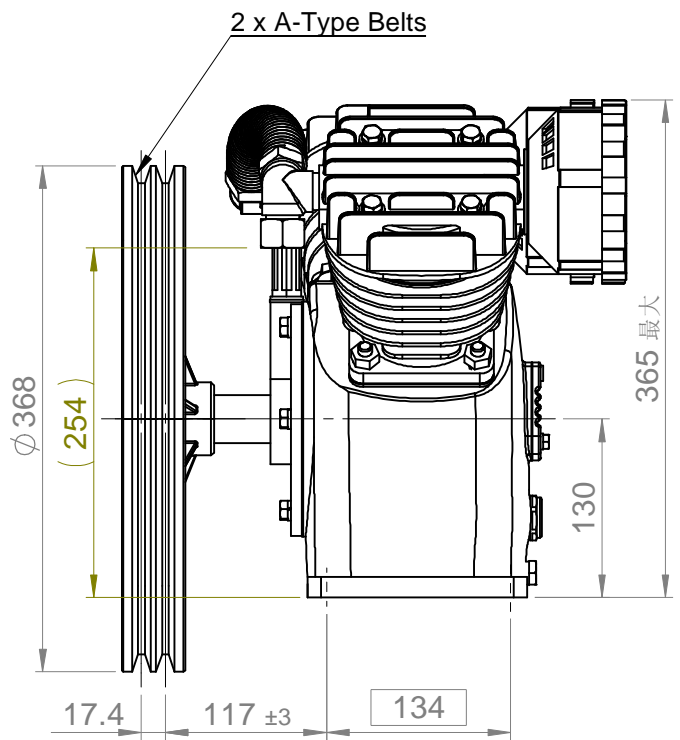
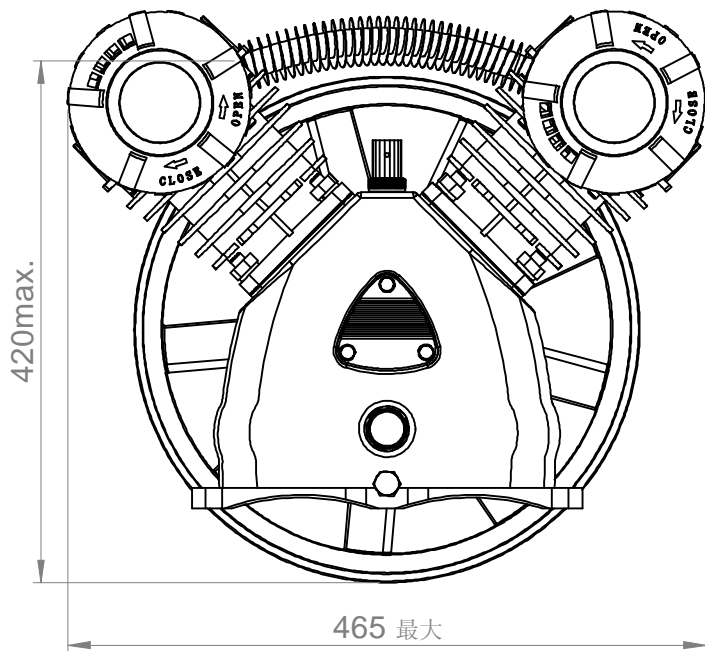
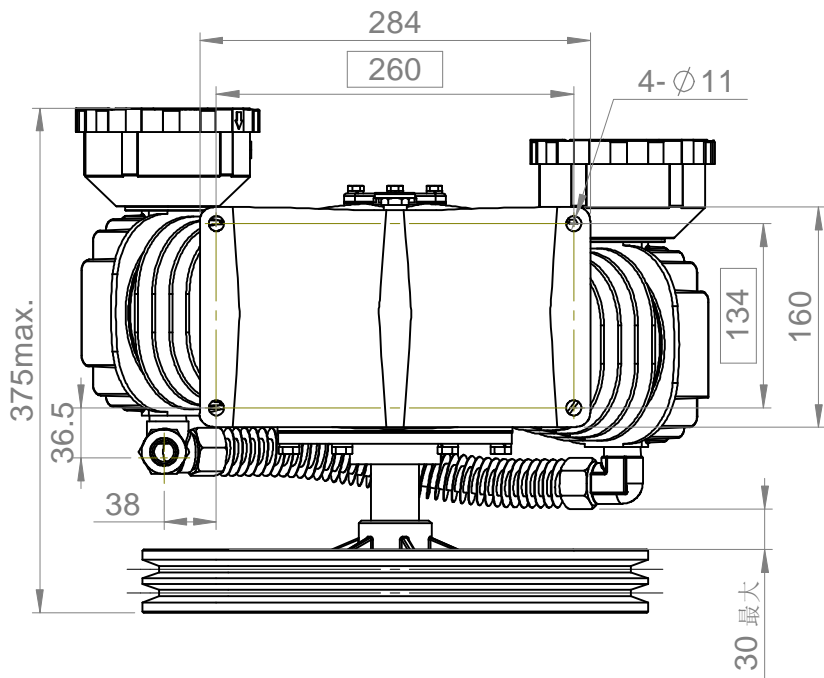
REV.	DESCRIPTION	REVISIONS	
		DATE	APPROUVE
-01		2009-1-23	



Item n°	Qty	Reference	Nom	Name	Description
1	1	21 111 024	Carter	Crankcase	LB50-2
2	8	11 141 003	Goujon	Stud	M10-38
3	1	21 169 003	Bouchon de vidange	Oil Draining Plug	Z3/8"
4	1	21 113 005	Flasque Arriere	Bearing Seat	LB50 - LB75
5	1	21 161 005	Joint ?	Oil Seal	Type AS, 35 x 56 x 12
6	1	21 134 006	Roulement ?Billes	Ball Bearing	6307
7	1	21 152 005	Joint	Gasket	Bearing Seat, LB50-LB75, VALQUA 6500
8	6	11 131 004	Vis H	Screw H	M8-25, 8.8
9	14	11 123 003	Rondelle elastique	Spring Washer	W8
10	1	21 131 006	Vilebrequin	Crankshaft	LB50
11	2	21 132 007	Bielle	Rod	?15 - ?32 - 137 (Side)
12	2	21 141 004	Piston	Piston	?80
13	2	21 145 004	Ensemble Segments	Piston Ring Set	?80
14	2	21 143 004	Axe de Piston	Piston Pin	?15 - 70
15	4	21 144 003	Circlip Interieur	Inside Circlip	15 x 1
16	1	11 121 009	Rondelle	Washer	?30 - ?44 - 1.5
17	1	21 146 004	Circlip Extérieur	Outside Circlip	?30 x 1.2
18	1	21 134 002	Roulement ?Billes	Ball Bearing	6304
19	1	21 155 001	Joint	Gasket	Bearing Cover LACME, VALQUA 6500
20	1	21 112 003	Flasque Avant	Bearing Cover	Triangle, 4mm, Aluminium
21	3	11 131 001	Vis H	Screw H	M6-20
22	3	11 123 002	Rondelle ?astique	Spring Washer	W6
23	2	21 153 003	Joint	Gasket	Bottom Cylinder, ?80, VALQUA 6500
24	2	21 121 005	Cylindre	Cylinder	?80, M8
25	8	11 123 004	Rondelle ?astique	Spring Washer	W10
26	8	11 111 003	Ecrou H	Nut H	M10
27	2	21 123 004	Culasse	cylinder Head	?80, M8, Aluminium
28	2	21 154 003	Joint	Gasket	?80, Cylinder Head, VALQUA 6500
29	2	21 124 004	Ensemble Plaque Clapet	Valve Plate Set	1 Plate, ?80, M8 + (21125015) + (21125014)
30	2	21 151 005	Joint	Gasket	?80, Top Cylinder, VALQUA 6500
31	8	11 131 006	Vis H	Screw H	M8-80, 8.8
32	1	21 173 002	Raccord coud	Elbow Connection	ZG3/4"- G3/4" 90
33	1	21 174 002	Raccord 3 Voix	3 Ways Conector	R?- 2G? 110
34	1	21 171 003	Radiateur Complet	Complete Cooler	?19 - 280 + 2x11114001
35	1	21 136 001	Clavette Disque	CircleKey	?5 - 19
36	1	21 212 004	Volant	Pulley	?368, A2, Cast Iron
37	1	11 131 011	Vis H	Screw H	M10-45, left
38	1	11 124 002	Rondelle ?astique	Spring Washer	W10 left
39	1	11 121 012	Rondelle	Washer	?10 - ?52 - 5
40	2	21 175 003	Filtre ?Air Complet	Complete Air Filter	?120, ZG?, ABS, With Cartridge (21 175 007)
41	1	21 166 001	Reniflard	Oil Breath Pipe	M16x1.5, Black, with Flat Ring (21 159 005)
42	1	21 167 002	Bouchon de remplissage	Oil filling plug	M16x3, with Flat Ring (21 159 005)
43	1	21 164 004	Voyant de Niveau d'huile	Oil Leveler	G?, With Flat Ring (21 159 006)
44	1	11 114 001	Ecrou De Sortie	Exhaust Nut	G3/4/32 - Ø19.5 - l=21

LACME **LB50-2**

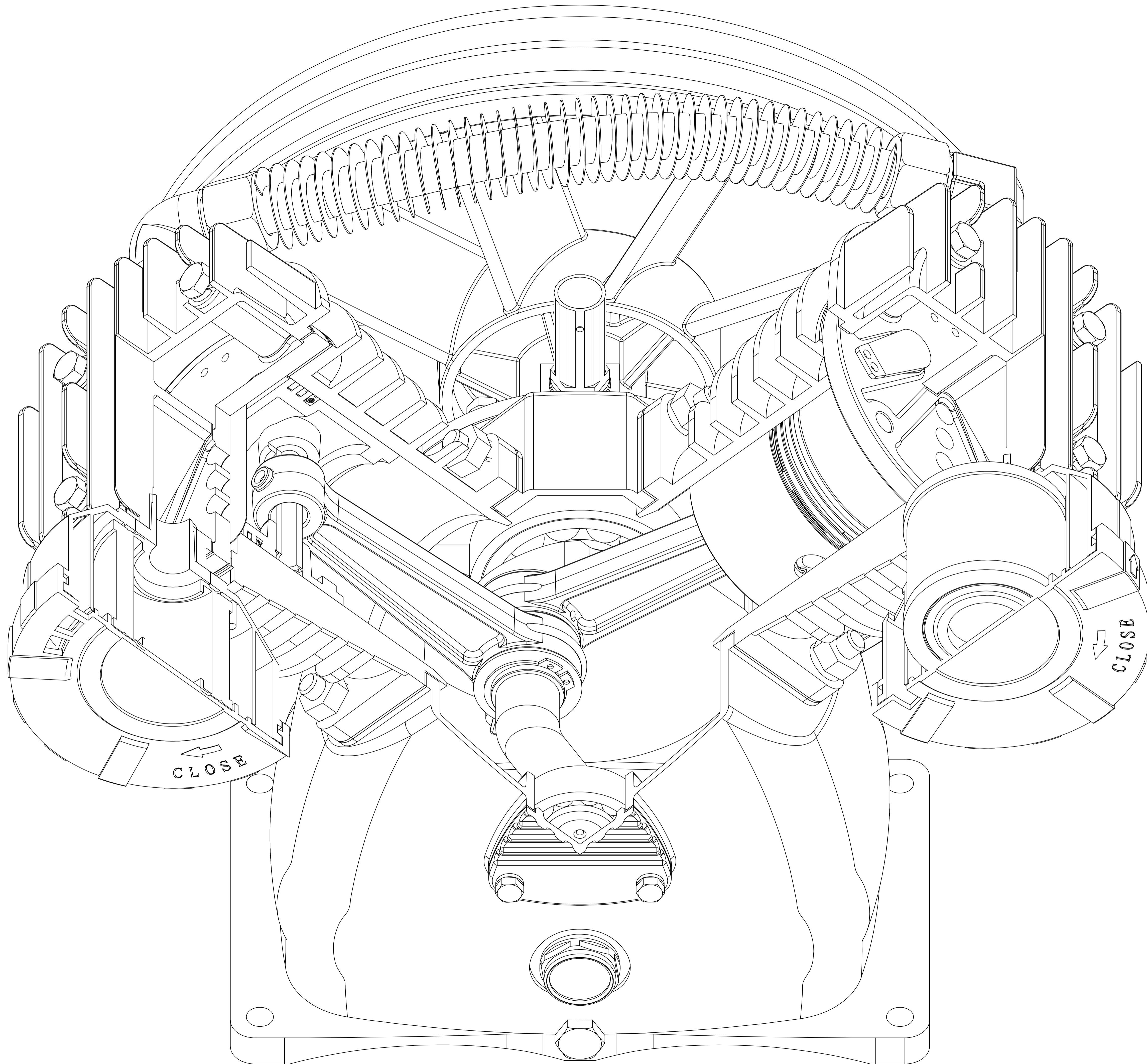
NAME	SIGNATURE	DATE	MATERIAL:	DWG NO.	Rev.
CYRIL		2005年12月8日 星期四 21:39:43		51 111 015	-01 A1
CHKD		2006-1-1			
APPVD	csy	2009年1月23日 星期五 14:26:50		SCALE:1:2.5	1/3



TITLE:

LB50-2

	NAME	SIGNATURE	DATE	MATERIAL:	DWG NO.	Rev.	
DRAWN	Cyril		2005年12月8日 星期四 21:39:43		51 111 015	-.01 A4	
CHK'D	-		2006-1-1				
APPVD	csy		2009年1月23日 星期五 14:26:30	WEIGHT: 35.91g	SCALE:10:55		2/3



DRAWN				TITLE		DWG NO.		Rev.	
NAME	SIGNATURE	DATE	MATERIAL:	LB50-2		51 111 015		-.01 A1	
CHKD		2006-1-1							
APPVD	csy	2009年1月23日 星期五 14:26:50				SCALE:1:0.769231		3/3	