



KOMPRESOR

SB4/C-50.LB40
SB4/C-100.LB40
SB4/C-200.LB40
SB4/C-100.LB40V

MANUÁL

1. Všeobecné údaje

Priložený manuál je dokument obsahujúci špecifikácie kompresorov (ďalej len ako kompresor) SB4/C-50.LB40, SB4/C-100.LB40, SB4/C-200.LB40, SB4/C-100.LB40V, (vzduchové kompresory, piestové kompresory), ako aj údržbové príručky a technické vlastnosti a adekvátnosť, ktorú zaručuje výrobca.

Výrobca si vyhradzuje právo na drobné zmeny, ktoré nemusia byť súčasťou tohto dokumentu.

2. Účel

2.1 Kompresor je komplexné elektromechanické zariadenie, ktoré slúži k dodávke stlačeného vzduchu do pneumatických systémov, zariadení a nástrojov, ktoré sa používajú v priemysle, v automobilových zákaznických centrách a pre iné zákaznické účely, po jeho pripojení k pomocnému vzduchovému systému a nastavení podľa štandardov, ktoré sú typické pre každú značku. Kompresor pomáha šetriť elektrickú energiu, mechanizuje prácu a zlepšuje kvalitu produkcie.

Nie je dovolené používať kompresor v oblastiach s vysokým rizikom výbuchu, alebo vzniku požiaru, v miestach, vystavovaných dažďu a na domáce použitie.

2.2 Dodávka energie do kompresoru je riešená prostredníctvom prostriedkov striedavého prúdu napájania s napätím 400 V a frekvenciou (50 ± 1.25) Hz.

2.3 Klimatická konštrukcia – (3.1), s okolitou teplotou od +1 do +40 °C.

2.4 Prevádzkový mód kompresora – striedavý.

2.5 Regulácia tlaku v zberníku – automatická.

2.6 Kompresor má tepelnú poistku proti preťaženiu zariadenia, skratu alebo poruche jednej z fáz dodávky elektrickej energie.

2.7 Kompresor môže byť dodatočne vybavený s vodným alebo olejovým segregátorom.

2.8 Celkový pohľad na kompresor je prezentovaný na obrázkoch 1,2,3,4 a hlavná elektrická schéma na obrázku 5.

3. Výkonové špecifikácie

3.1 Všeobecné bezpečnostné požiadavky, týkajúce sa konštrukcii kompresoru a elektrického zariadenia spĺňajú EN 1012-1; EN 60204-1.

3.2 Zberník kompresoru je navrhnutý a zostrojený v súlade so smernicami rady EEU „Certifikácia nádob pod tlakom 87/404/EEU“.

3.3 Hlavné technické špecifikácie kompresora sú rozpísané v tabuľke 1.

3.4 Elektrické zariadenie kompresora je vyrobené s úrovňou ochrany nie menšou ako IP41.

Tab. 1

Názov parametra	Hodnota parametra				
	SB4/C- 50.LB40	SB4/C- 100.LB40	SB4/C- 200.LB40	SB4/C- 100.LB40V	
Počet stupňov kompresora	1				
Počet valcov kompresora	3				
Kapacita , l/min, (m ³ /h)	530 (31,8)				
Maximálny tlak stlačeného vzduchu MPa, (kg/sm ²)	1,0 (10)				
Nominálna kapacita, kW	3,0				
Prívodné napätie, V	400				
Objem zberníka, l, nie menej ako	50	100	200	100	
Dimenzie, mm, nie viac ako:	dĺžka	900	1150	1460	630
	šírka	450	500	560	560
	výška	800	1000	1150	1300
Hmotnosť, kg, nie viac ako	92	100	140	110	

3.5 Špecifikácie klinového remeňa sú zobrazené v tab. 2.

Tab. 2

Názov a označenie	Množstvo	Poznámky
Remeň A 1400	1	

3.6 Špecifikácie elektrického zariadenia sú zobrazené v tab. 3.

Tab. 3

Názov a označenie	Technické špecifikácie	Množstvo	Poznámky
Motor AIR90L2 Y3	50 Hz, 400 V, 3 kW, 6,0 A	1	
Presostat so zabudovanou ochranou MDR3	P _{max} 1,2 MPa , I _T – 6...10A	1	Vyrobené: „CONDOR“ (Nemecko)

3.7 Špecifikácie mazacej substancie.

Nominálny objem plnenia jednotiek oleja do 1,2 l.

Pre mastenie modulu kompresora je odporúčané použiť nasledujúce typy kompresorových olejov pre piestové typy kompresorov, vyhnúť sa ich zmiešaniu (alebo oleje, ktoré majú podobnú kvalitu a požiadavky).

SHELL	Corena P 100
CASTROL	Aircol PD 100
ESSO	Kompressorol 30 (VCL 100)

4. Kompletná sada

4.1 Zoznam dodaných komponentov je v tab. 4.

Tab. 4

Názov	Množstvo	Poznámky
Kompresor	1	
Manuál	1	
Kolesá a obsorbéry otrasov	1	
Prepravný kontajner	1	

Poznámka: Kompletná sada koliesok a obsorbérov otrasov (zn.15, vid' obr. 1,2,3,4) ako aj detailov pre ich zachytenie sú balené zvlášť.

5. Princíp systému a prevádzky

5.1 Kompresor (obr. 1,2,3,4) pozostáva z nasledujúcich montážnych jednotiek a komponentov: kompresorový modul LB40, zberník 1, stojan 2, elektrický motor 3 s kladkou 4, klinový remeň 5, ochranná zábrana 6, presostat 7, manometer 8, odvzdušňovacia vypúšťacia trubka 9, trubka na prívod vzduchu 10, vypúšťací kohútik 11, bezpečnostný ventil 12, kontrolný ventil 13, pretlakový ventil 14, kolieska a absorbéry otrasov 15.

Modul kompresora – piestový typ, jednoúrovňový, 2-valec so vzduchovým chladením – je vyrobený pre produkciu stlačeného vzduchu.

Mazanie odreného povrchu modulov kompresora a jeho komponentov je robené prostriedkami olejových postrekov. Nalievanie oleja do otvoru je riešené cez port otvoru, vypúšťanie oleja je riešené pomocou otvoru na spodku nádržky, ktorý je zaslepený krytkou.

Zberník 1 slúži na zbieranie stlačeného vzduchu, vyvarovanie pred pulzáciou tlaku, kondenzovanie a segregáciu oleja. Zberník je taktiež telom, na ktorom sú všetky komponenty a ostatné moduly kompresora namontované.

Zberník má pripájacie rúry pre telepresostat alebo presostat 7, kontrolný ventil 13, pretlakový ventil 14, bezpečnostný ventil 12 a držiaky pre pripevnenie stojanu.

Stojan 2 slúži pre namontovanie modulov kompresora, motora, prevodu klinového remeňa a ochrannej zábrany.

Elektrický motor 3 slúži na pohon kompresora.

Telepresostat alebo presostat 7 poskytujú prevádzku kompresora v automatickom móde a udržiavajú tlak v zberníku.

Výpustný vzduchový kanál 9 slúži pre vypustenie stlačeného vzduchu von z rúry pre vzduch 10 potom ako sa kompresor vypne, tak aby jeho ďalší štart prebehol ľahšie.

Čap 11 s regulátorom tlaku slúžia na dodávku vzduchu.

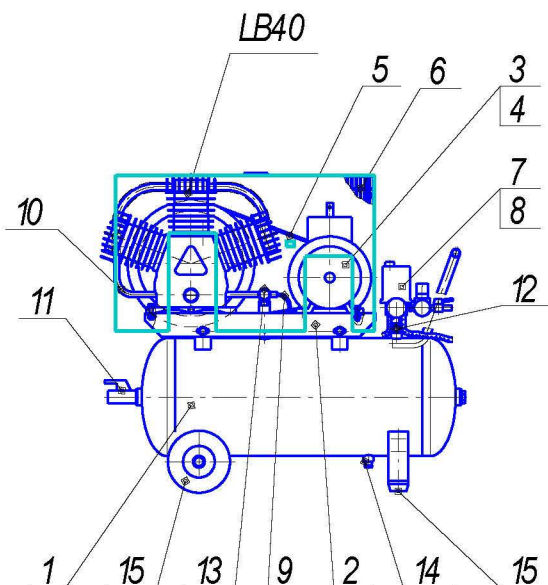
Bezpečnostný ventil 12 slúži na limitovanie maximálneho tlaku v zberníku a je nastavený tlak núdzovej odpovede – $(1,05^{+0,05})$ MPa.

Kontrolný ventil 13 zaisťuje dodávku stlačeného vzduchu v smere iba z modulu kompresora do zberníka.

Vypúšťací kohútik 14 slúži na vypustenie kondenzátu zo zberníka.

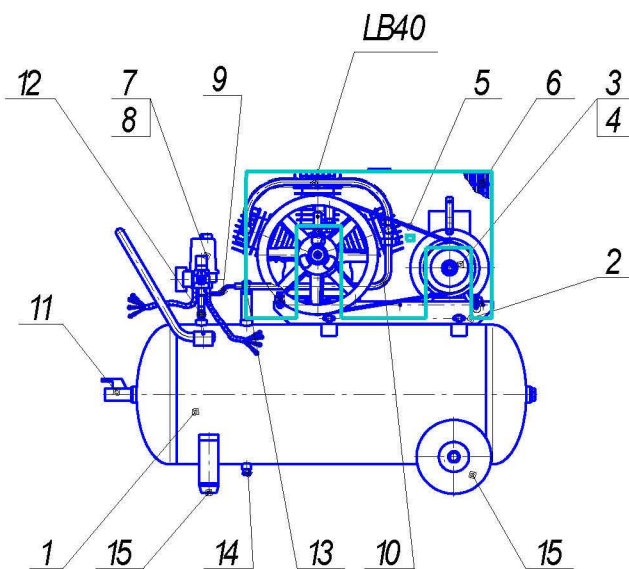
Manometer 8 slúži na kontrolu tlaku v zberníku.

Celkový pohľad na kompresor SB4/C-50.LB40



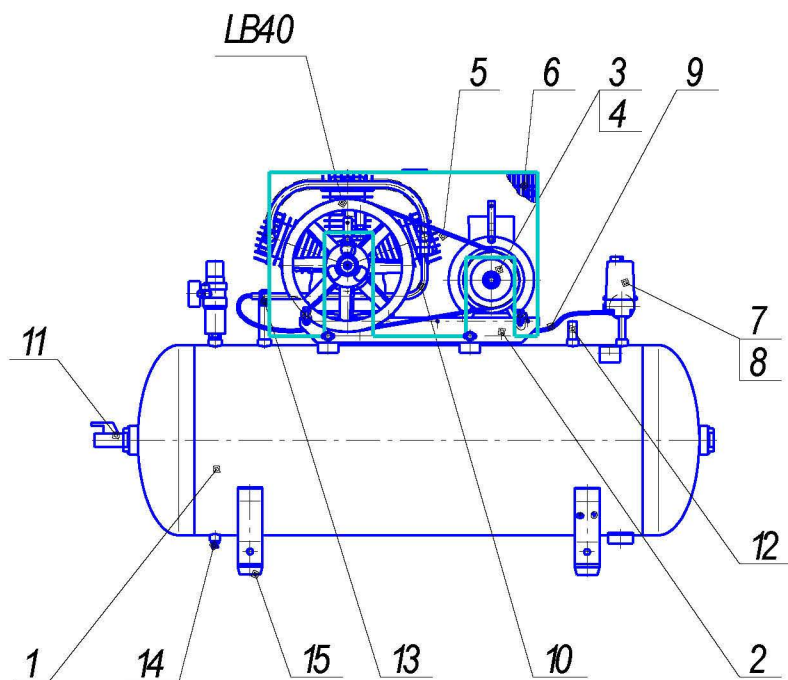
Obr. 1

Celkový pohľad na kompresor SB4/C-100.LB40



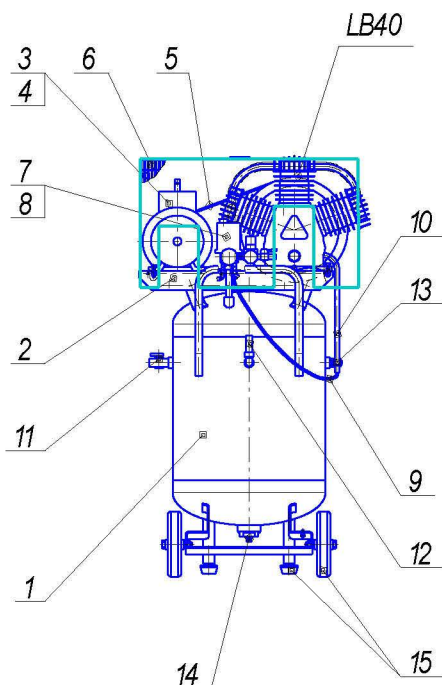
Obr. 2

Celkový pohľad na kompresor SB4/C-200.LB40



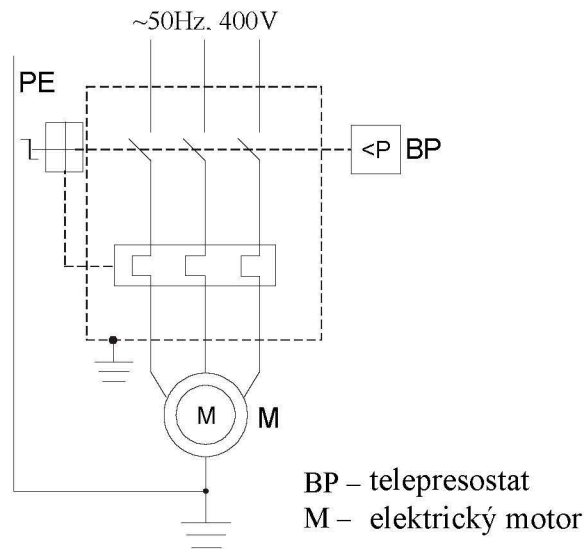
Obr. 3

Celkový pohľad na kompresor SB4/C-100.LB40V



Obr. 4

Hlavný elektrický obvod



Obr. 5

6. Bezpečnostné predpisy

6.1 Pracovať s kompresorom majú povolené len tí ľudia, ktorí boli pred jeho používaním zaškolení o jeho systéme, údržbových predpisoch a prešli školením ohľadne bezpečnosti a poskytnutia prvej pomoci.

6.2 Počas práce s kompresorom, je obsluhujúca osoba povinná mať na sebe ochranné okuliare, ktoré chránia oči pred rôznymi časticami, ktoré môžu odletovať prostredníctvom prúdu vzduchu.

6.3 Kompresor by mal byť umiestnený na horizontálnom povrchu v stabilnej polohe.

6.4 Nevystavujte kompresor vplyvom zrážok a dažďa.

6.5 V miestnosti, kde je kompresor umiestnený je potrebné zabezpečiť dobrú ventiláciu, vhodnú okolitú teplotu medzi 5 a 40°C.

6.6 Vzduch nasávaný kompresorom by nemal obsahovať žiadne čiastočky prachu, výpary rôznych druhov, nebezpečne výbušné a horľavé plyny, rozpustné a farbiace spreje, toxické dymy rôznych druhov.

6.7 V prípade, že je kompresor umiestnený v miestnosti s kritickými podmienkami (prítomnosť prachu rôznych druhov), je potrebné meniť filtre oveľa častejšie. Ak sú filtre zanesené až príliš, môže to viesť ku poškodeniu sania, hnacieho alebo kontrolného ventilu.

6.8 Používateľnosť kompresora je limitovaná vzduchovou kompresiou, pre tento dôvod nemôže byť používaný s inými plynmi.

6.9 Využitie stlačeného vzduchu pre ostatné stanovené účely (pneumatické náradie, farbenie, umývanie s prostriedkami založenými na vode a iné) je podmienené vedomosťami a dodržiavaním pravidiel, typickými pre danú udalosť.

6.10 Keď je kompresor zapojený do napájacej siete, alebo do prevádzkovej jednotky, je odporúčané používať pneumatické aparáty a pružné spoje rovnakej veľkosti s rovnakými vlastnosťami (tlak a teplota).

6.11 Stlačený vzduch je tok energie, a pre tento dôvod je spájaný s možným nebezpečím. Trubky obsahujúce stlačený vzduch by mali byť v práci schopnom stave a poriadne a odpovedajúco zapojené. Pred vypustením vzduchu do pružných hadíc je potrebné sa uistiť, že sú dobre zafixované.

6.12 Nepoužívajte pružné hadice na posun zariadenia.

6.13 Na pohyb kompresora (vypnutého) použite držadlo, ktoré je na ňom umiestnené.

6.14 Pred zapnutím zariadenia je potrebné zaistiť :

- zapojenie do dodávky el. energie a uzemnenie.
- integritu a spoľahlivosť ochrannej zábrany pri klinovom type pohonu.
- spoľahlivosť uchytenia podporných súčastí kompresora.
- integritu a správne poradie bezpečnostných ventilov a prevádzkových prvkov.

6.15 Pre technické testovanie je potrebné používať priložený manuál, ako aj Predpisy elektrickej inštalácie a Predpisy bezpečného využívania nádob pod tlakom.

6.16 Po ukončení obnovy je operátor kompresora povinný znovu umiestniť ochranné zábrany a ostatné prvky na kompresor podľa všetkých bezpečnostných pokynov, tak ako pred prvým štartom.

6.17 Bezpečnostné opatrenia pri prevádzkovaní zberníka.

- Správne používať zberník v rámci limitov jeho tlaku a teploty, ktoré stoja na štítku s technickými údajmi výrobcu.
- Konštantne kontrolovať prevádzkyschopnosť a využiteľnosť ochranných a kontrolných zariadení (presostat, bezpečnostný ventil, manometre).
- Neumiestňujte zberník do priestorov so slabými ventilačnými podmienkami a do zón, vystavovaných horľavými a vznetlivými materiálmi.
- Nevystavujte zberník vibráciám, ktoré môžu viesť k narušeniu zvarov, kvôli únave kovového materiálu.
- Každý deň by sa mal kondenzát nahromadený v zberníku vypúšťať.

Pri práci so zberníkom by mal jeho operátor dbať na požiadavky podľa Predpisov o systéme a bezpečnom využívaní nádob pod tlakom.

6.18 Ekvivalent úrovne hluku v pracovnej zóne operátora v rámci 1,0m od kompresora, prostredníctvom koeficientu používania 0,6, by nemal prevýšiť hodnotu 80 decibelov.

6.19 Keď úroveň hluku prevýši normálnu hladinu, je nevyhnutné používať ochranu sluchu.

6.20 Postupy manipulácie s nákladom by mali byť uskutočňované podľa prepravných značiek na kontajneri.

6.21 Recyklácia použitého oleja a kondenzátu by mala byť vykonávaná podľa vhodných špecifikácií, pretože tieto produkty znečisťujú životné prostredie.

6.22 Počas prevádzkovania kompresora je potrebné sa pridržať Všeobecných požiarnych pravidiel pre priemyselné závody.

Je zakázané:

- Pracovať s kompresorom s chybnou alebo vypnutou ochranou proti skratu a tepelnou ochranou.

- Robiť akékoľvek zmeny v elektrickom či pneumatickom obvode kompresora alebo s ich nastaveniami.
- Zapínať kompresor s odmontovanými ochrannými prvkami klinového pohonu.
- Počas práce sa dotýkať horúcich prvkov (hlava a kryt valcov, prvok vzduchovej pumpy, ventilátory elektrického motora).
- Vykonávať obrábanie zvarov zberníka. V prípade porúch či korózie je nevyhnutné ho vymeniť celý, spadá to pod špeciálne normy bezpečnosti.
- Dotýkať sa kompresora s vlhkými rukami alebo pracovať s vlhkou obuvou.
- Smerovať trysku stlačeného vzduchu na seba či iné osoby.
- Dovoľiť deťom alebo zvieratám vstúpiť do pracovnej zóny kompresora.
- Vykonávať farbenie v nevetrateľných priestoroch alebo v blízkosti ohňa.
- Skladovať petrolej, benzín a iné horľavé tekutiny v priestore, kde sa s kompresorom manipuluje.
- Ponechať kompresor ktorý je zapojený a zapnutý bez dozoru.
- Vykonávať opravy na kompresore, ktorý je zapojený a spustený a pokým sa neustáli tlak v zberníku.
- Prepravovať kompresor, ktorý je pod tlakom.

7.1 Predštartovné a prevádzkové procedúry

7.1 Naštudovať si predkladaný manuál poriadne a nasledovať inštrukcie.

7.2 Je dôležité, aby bol prvý štart kompresora vykonávaný za prítomnosti vyškoleného personálu, ktorý nasleduje rozličné druhy kontrol a činností podľa inštrukcií.

7.3 Hneď po otvorení zásielky je potrebné ju skontrolovať a uistiť sa, že je bez poškodenia.

7.4 Namontujte kolieska a obsorbéry otrasov na zberník, namontujte kompresor na horizontálnu podložku, ktorá tak zabezpečuje ľahký prístup k prepínaču a čapu dodávky vzduchu. Pred dobrú ventiláciu a efektívne chladenie je nevyhnutné aby bola ochrana remeňového pohonu minimálne 1m od steny. Podlaha, kde bude kompresor nainštalovaný by mala byť ohňu a oleju vzdorná.

7.5 Skontrolujte zhodu pokynových krytov na kompresore, zberníku, elektrickom motore s údajmi v priloženom manuále.

7.6 Skontrolujte indikátor oleja, úroveň oleja v nádržke na kompresorovom module, mala by byť v rámci limitov červeného značenia na pozorovacom skle. Je nevyhnutné priliať olej na priemernú úroveň, vyberte olej podľa odporúčaní v príkladaných inštrukciách. Nedovoľte aby sa olej vypustil na vonkajší povrch kompresora.

7.7 Preverte zhodu napätia dodávky elektrického prúdu s požiadavkami v odseku 2.2 v priloženom manuáli.

Elektrické zapojenie fáz by malo korešpondovať so smerom otáčania.

Tok vzduchu by mal smerovať z ventilátora na piestovú skupinu.

Je nevyhnutné zdôrazniť, že aj krátke trvanie otáčania motora v opačnom smere môže spôsobiť zničenie kompresora.

7.8 Spôľahlivo pripojte kompresor na prívod stlačeného vzduchu prostredníctvom vhodných pneumatických aparátov a hadíc.

7.9 Pri prvom štarte a taktiež po dlhej dobe nečinnosti kompresoru sa odporúča pridať pár kvapiek kompresorového oleja na vzduchový filter.

7.10 Spustenie a vypnutie kompresoru by malo byť vykonávané len za pomoci prostriedkov vypnutia na presostate. Po spustení kompresoru, pokiaľ je vzduch zákazníkom využívaný, tlakové relé presostatu sa automaticky vypne a zapne, pre udržanie tlaku stlačeného vzduchu v zberníku. Pri prvom štarte a po každej opakovanej výmene je potrebné skontrolovať zhodu smeru otáčania špecifikovanú na ochrannom kryte klinového remeňa a na jednotke kompresora.

7.11 Tlakové relé (presostat) je upravené výrobcom a nemalo by byť upravované používateľom.

Úprava tlaku stlačeného vzduchu na výstupe je vykonávaná podľa nasledovných predpisov :

- S otvoreným čapom je nevyhnutné zatlačiť páku regulátora tlaku hore a otočiť ju v smere hodinových ručičiek pre zvýšenie tlaku alebo proti smeru hodinových ručičiek pre zníženie tlaku.

- Po skontrolovaní danej hodnoty tlaku podľa manometra, je nevyhnutné zatlačiť páku, teda zafixovať zvolenú hodnotu.

- Množstvo spracovaného vzduchu závisí od tlaku v zberníku a jeho spotrebe.

7.12 Kompresor je vybavený zariadením s termálnou ochranou proti preťaženiu. Počas dlhej doby prevádzky a prevýšenia spotreby stlačeného vzduchu, táto ochrana automaticky vypne kompresor kvôli jeho prehriatiu.

Potom ako sa motor ochladí na tolerovateľnú teplotu, vypnite vypínač na skrinke od presostatu, zariadenie tepelnej ochrany je potom znovu zapnuté.

Pre vyvarovanie sa zlyhaniu motora je zákrok do systému tepelnej ochrany netolerovaný.

7.13 Pre správne používanie a normálnu prácu kompresora je nevyhnutné zobrať do úvahy, že nominálny prevádzkový mód je nasledovný: prerušovaný s dĺžkou zapnutých periód (60%) a počet zapnutých periód v rámci hodiny – nie viac ako 60.

7.14 Po úplnom vypnutí vypustite všetok vzduch zo zberníka.

8. Údržbový servis

Pre trvalú a dobrú prácu kompresora vykonávajte nasledovné operácie na jeho vlastný údržbový servis:

- Po prvých 50 hodinách práce skontrolujte a utiahnite skrutky na hlavách valcov kompresorovej jednotky pre zníženie tepelnej straty, moment utiahnutia je – 25 Nm.

- Mesačne kontrolujte hutnosť zapojenia hadíc vzduchu, úroveň oleja, čistite kompresor od prachu a špiny. Na čistenie je možné použiť bavlnenú alebo ľanovú tkaninu. Použitie koncov a vlnených kusov oblečenia nie je dovolené.

- Vymeňte olej po prvých 100 pracovných hodinách a ďalej po každých 500 pracovných hodinách. Nie je odporúčané zmiešavať rôzne druhy olejov. Ak olej zmení svoju farbu (zmení sa na bielu – prítomnosť vody, zmení sa na tmavú – silné prehriatie) je nevyhnutné olej hneď vymeniť.

- V závislosti na podmienkach prevádzky, ale nie viac ako jedenkrát za mesiac, vyčistite namáčanie vzduchového filtra, ktorý nasáva nečistoty alebo odfiltrované čiastočky vzduchu. Je odporúčané čistiť filter od usadenín a odfiltrovaných častíc aspoň raz do roka, ak kompresor pracuje v čistých priestoroch, ale viac častejšie ak pracuje v prašných. Znižovanie kapacity vzduchových filtrov následne znižuje životnosť kompresoru, zvyšuje spotrebu elektrického motora a môže vyústiť k pokazeniu kompresoru.

- Zlučujte kondenzát zo zberníka, prostredníctvom vypúšťacieho ventilu jedenkrát za týždeň.

- Po prvých 48 hodinách práce a prevádzky a ďalších je nevyhnutné periodicky kontrolovať napätie na remeňoch a očistiť ich od nečistôt, ak sú remene v nedostatočnom napätí, môže nastať prehriatie a zníženie efektívnosti kompresora.

- Ak sú remene vyťahané, nadmerne zaťažujú ložiská, čo vedie k ich zhoršeniu, prehrievaniu elektrického motora a kompresorovej jednotky.

- Na správne napnutie, odchylka remeňa v jeho strede pod vplyvom 20 h by mala byť v limitoch medzi 5-6 mm. Napnutie môže byť nastavené prostriedkami premiestňovania elektrického motora, ktorý bol predtým uvoľnený na šróboch, ktoré ho držia na platforme.

- Periodicky kontrolujte integritu a spoľahlivosť ovládania motora, ovládania zariadení, káblov a vzduchových kanálov.

- Periodicky čistite celý vonkajší povrch kompresora a jeho súčastí.

9. Možné poruchy a spôsoby ich eliminácie

Zoznam možných porúch a spôsoby ich eliminácie sú zobrazené v Tab. 5.

Tab. 5

Názov chyby	Možný dôvod	Spôsob eliminácie
Produktivita kompresora sa spomalila	Deformácia hustoty spojov alebo kanálov	Odsledujte únik, stlačte spoje, vymeňte vzduchové kanále
	Zanesenie vzduchového filtra	Očistite filter od elementov
	Remeň sa pošmykuje kvôli nedostatočnému napätiu	Napnite remeň, očistite ho
Vzduch uniká z valca presostatu - stále syčí aj keď je kompresor vypnutý	Vzduch uniká kvôli opotrebeniu či blokácii kontrolného ventilu	Odkrúťte šesťhrannú hlavu valca, očistite dôkladne komponenty alebo ich vymeňte
Motor sa prehrieva a vypne v procese prevádzky	Porucha ventilátora motoru	Skontrolujte ventilátor, ak je treba, vymeňte ho
	Nedostatočná úroveň oleja v kompresorovej nádrži	Skontrolujte kvalitu a úroveň oleja, prilejte olej ak je treba
	Pokračujúce kompresorové operácie s maximálnym tlakom a spotrebou, ktoré spustia ochranu pred prehriatim	Znížte napúšťanie, spotrebu vzduchu a tlak, reštartuje kompresor
Vypínanie kompresoru počas procesu prevádzky	Deformácia napájacej siete	Skontrolujte napájacú sieť
Kompresor vybruje v čase prevádzky, hučí, po reštarte motor kompresoru neštartuje, motor hučí	Žiadne napätie v jednej z fáz elektrického obvodu.	Skontrolujte a uistite sa, či máte napájanie v obvode
Olej preniká do stlačeného vzduchu a zberníka	Úroveň oleja v nádrži je nad normál	Nastavte ho na strednú úroveň

V prípade spozorovania ostatných porúch je potrebné okamžite kontaktovať výrobcu.

10. Záruka výrobcu

10.1 Výrobca garantuje zhodu kompresora s parametrami, ktoré uvádza v prezentovanom materiáli, pod podmienkou, že zákazník dodrží predpisy zaobchádzania, skladovania a prepravy.

10.2 Doba záruky prevádzky je 12 mesiacov od dátumu predaja kompresora so značkou v dokladoch, ale nie viac ako 18 mesiacov od dátumu výroby.

10.3 Pokiaľ ide o záručný servis, nákup vymeniteľných a rezervných častí – kontaktujte prosím dileru výrobcu.

10.4 Ak nakupujete kompresor, požadujte presné a jasné vyplnenie stĺpcov v časti 12 v priloženom doklade:

- Dátum predaja,
- údaje o predajcovi,
- pečiatka dodávateľa.

10.5 Nákupca stráca právo na záručný servis v prípade:

- straty dokladu,
- úplne prázdna časť 12 v priloženom doklade
- prítomnosť mechanických alebo iných poškodení v dôsledku porušenia podmienok prevádzky, pravidiel prepravy a skladovania.

11. Preprava a skladovanie

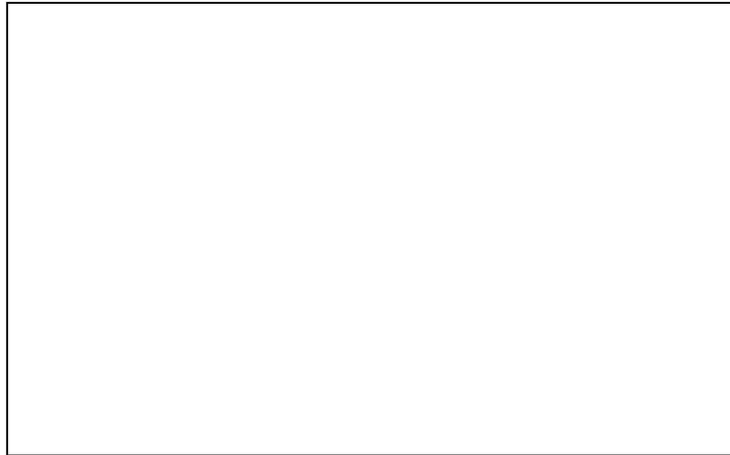
11.1 Preprava kompresora by mala byť vykonávaná iba prostredníctvom uzavretej dopravy. Kompresor by mal byť skladovaný v baliacom boxe.

11.2 Kompresor by mal byť umiestnený v uzavretých priestoroch o teplote od – 25 do + 55°C a vlhkosti nie viac ako 80%.

Obsah prachu, výpary kyselín a lúhov, agresívne plyny a iné škodlivé prímеси v priestoroch, kde je kompresor umiestnený, sú zakázané !

12. Prevzatie a certifikát balenia

Kompresorová jednotka



je hotová s príjmačom _____ 1. sériové č. _____,
elektrický motor _____ sériové č. _____,
pri dodaní je kompresor naplnený od podnikového výrobcu s olejom nasledujúceho
označenia: _____,
kompresorová jednotka je pripravená na prevádzku.

Balenie zhotovil _____

Dátum výroby " ____ " _____

QCD značka _____

Pečiatka

REMCOMP

Bieloruská republika , 247672, Rogatshev, ul. Pushkina, b. 62,

Tel: (+375-2339) – 39474, 34394, fax (+375-2339) – 34320.

Predkúpna príprava bola vykonaná:

Dátum predaja " ____ " _____

Náležitosti o predajcovi _____

Pečiatka

Certifikát záruky

Certifikát je záväzok vykonania garantovaných opráv kompresora

Certifikát oprávňuje k opravám alebo vymeneniu prvkov alebo celej jednotky v dôsledku chýb výrobcu počas trvania záručnej doby.

Drahý nákupca! Uistite sa, že všetky sekcie garančného kupónu sú vyplnené v poriadku a bez opráv.

Položka
Model
Výrobné číslo
Dátum predaja
Meno a podpis predajcu
Pečiatka predajcu

Záručná doba je _____ mesiacov od dátumu predaja.
Artikel bol otestovaný v nasledujúcich prevádzkových
módoch _____
v mojej prítomnosti _____ (podpis kupcu)

Artikel nebol otestovaný pretože:

_____ (pečiatka a podpis predajcu)

Pri vykonávaní úkonu nákupu by mali byť všeobecné podmienky a požiadavky „Predpisov pre tovary“ prijaté podľa ich kvality a kvantity.

Pre záručné opravy je potrebné predložiť nasledovné dokumenty:

1. Záručný kupón
2. Dokumenty potvrdzujúce kúpu
3. Doklad od produktu

Ak chýba jeden zo špecifikovaných dokumentov, výrobca nemusí uskutočniť garantované opravy.

Záručný servis je odmietnutý v nasledujúcich prípadoch:

1. Absencia kompletne vyplneného kupónu alebo jeho strata
2. Prítomnosť mechanických alebo iných poškodení v dôsledku nedodržania požiadaviek pre podmienky prevádzky, pravidiel prepravy a skladovania.
3. Spontánna zmena dizajnu alebo vnútorného systému zariadenia.
4. Porušenie bezpečnosti tesnení garantovaných výrobou na zariadení alebo neautorizovaný prístup do nastavení zariadenia.
5. Aplikácia náhradných dielov a materiálov, ktoré neboli špecifikované v prevádzkovej dokumentácii.
6. Porušenie módov prevádzky stanovených v prevádzkovom manuáli.

Záruka nepokrýva:

1. Spotrebované materiály, ktoré by mali byť vymenené počas záručnej doby ako je stanovené pravidlami o údržbe (filtračné materiály a elementy, olej, atď..)
2. Zlyhanie výrobku v dôsledku zásahu vyššej moci (katastrofy, živelné pohromy a iné)

Záruka sa neposkytuje pre:

1. Preventívna údržba a čistenie produktu alebo napojenie zariadenia, nastavenie, opravy alebo rady experta. Tieto práce sú vytvorené pod iným oddeleným kontraktom.
2. Prepravné náklady nie sú zahrnuté do záručných služieb.