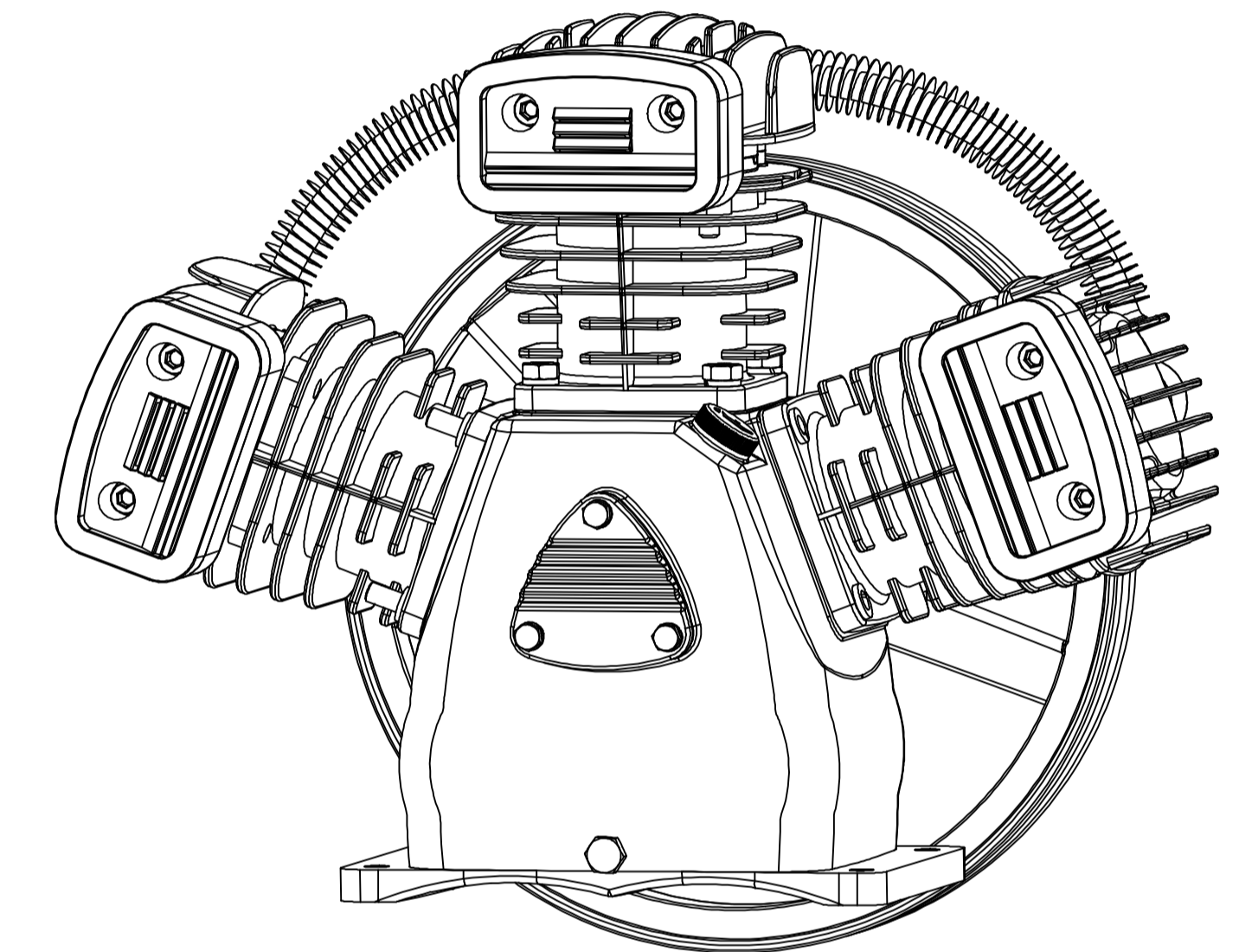
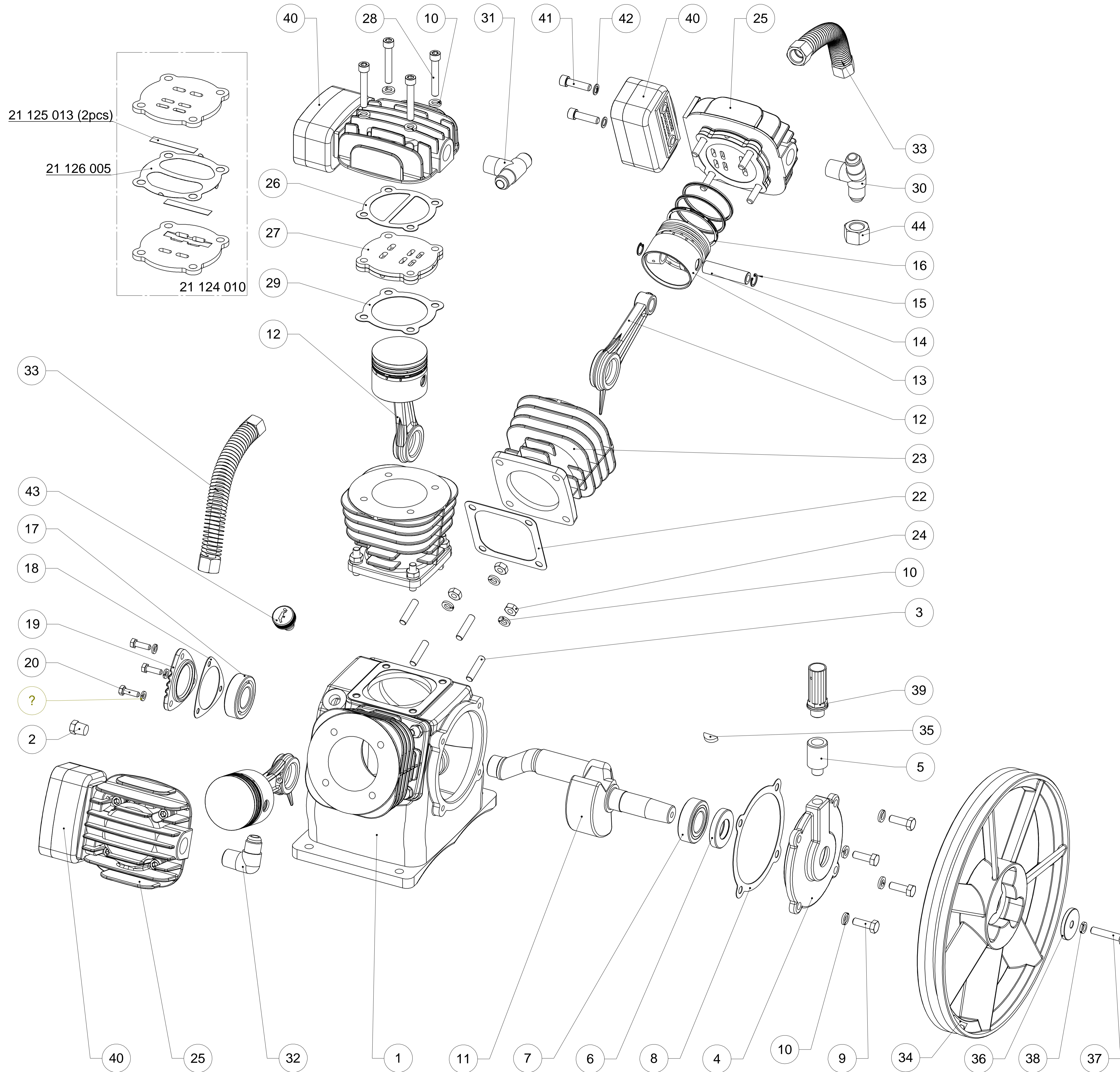


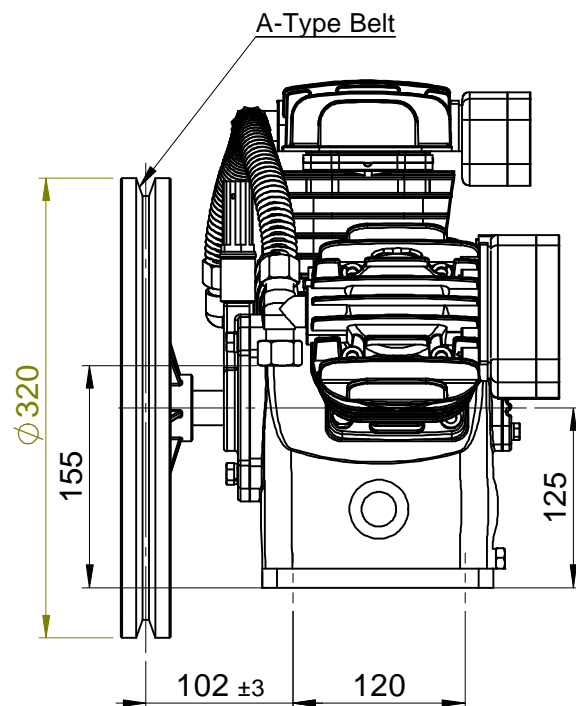
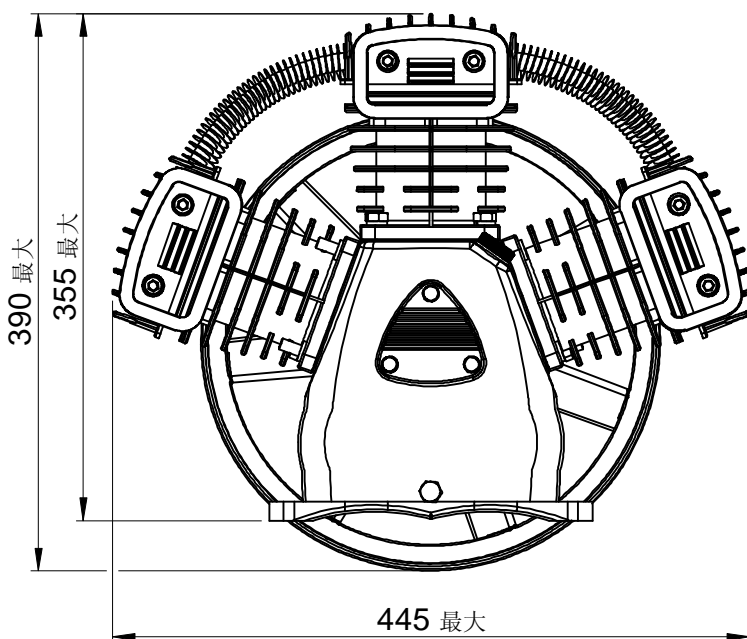
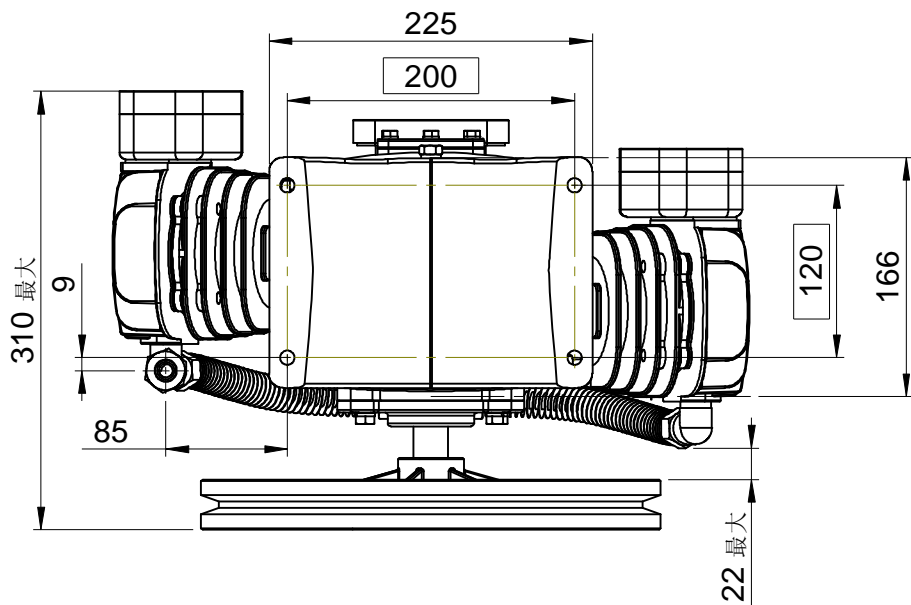
REVISIONS			
REV.	DESCRIPTION	DATE	APPROUVE
A	Rod has been changed to a common model (with LB30) including oil splasher	21/09/07	Cyril
-01		2009-1-23	



Item n°	Qty	Reference	Nom	Name	Description
1	1	21 111 026	Carter	Crankcase	LB40-3
2	1	21 169 001	Bouchon d'huile	Oil Draining Plug	ZG 1/4"
3	12	11 141 001	Goujon	Stud	M8-35
4	1	21 113 011	Flasque Arrière	Bearing Seat	LB40C - LB40-3
5	1	21 178 001	Fixation reniflard	Oil breath fixation	LB40/LT100/LT50
6	1	21 161 004	Joint à Lèvre	Oil Seal	Type AS, 24 x 47 x 8
7	1	21 134 001	Roulement à Billes	Ball Bearing	6205Z
8	1	21 152 001	Joint	Gasket	Bearing Seat, LB30, VALQUA 6500
9	4	11 131 004	Vis H	Screw H	M8-25, 8.8
10	28	11 123 003	Rondelle élastique	Spring Washer	W8
11	1	21 131 013	Vilebrequin	Crankshaft	LB40-3
12	3	21 132 013	Bielle	Rod	?14.5 - ?30 - 108
13	3	21 141 003	Piston	Piston	Ø65
14	3	21 143 002	Axe de Piston	Piston Pin	Ø14.5 - 57.5
15	6	21 144 002	Circlip Interieur	Inside circlip	14.7 x 1
16	3	21 145 003	Ensemble Segments	Piston Ring Set	Ø65
17	1	21 134 003	Roulement ?Billes	Ball Bearing	6205
18	1	21 155 001	Joint	Gasket	Bearing Cover LACME, VALQUA 6500
19	1	21 112 003	Flasque Avant	Bearing Cover	Triangle, 4mm, Aluminium
20	3	11 131 001	Vis H	Screw H	M6-20
21	3	11 123 002	Rondelle élastique	Spring Washer	W6
22	3	21 153 001	Joint	Gasket	Ø65, Bottom Cylinder, VALQUA 6500
23	3	21 121 004	Cylindre	Cylinder	Ø65, M8
24	12	11 111 002	Ecrou H	Nut H	M8, 8
25	3	21 122 014	Culasse	Cylinder Head	?65, M8, Cast Iron
26	3	21 154 001	Joint	Gasket	Ø65, M8, Cylinder Head, VALQUA 6500
27	3	21 124 010	Ensemble Plaque Clapets	Valve Plate Set	?65, M8, Rounded
28	12	11 132 006	Vis C HC	Screw C HC	M8-50, 8.8
29	3	21 151 002	Joint	Gasket	Ø65, M8, Top Cylinder, VALQUA 6500
30	1	21 174 008	Raccord 3 Voix	3 Ways Connector	ZG7- 2x1/2"NF@160
31	1	21 174 003	Raccord 3 Voix	3 Ways Connector	ZG7- 2x1/2"NF@180
32	1	21 173 001	Raccord coudé	Elbow Connector	ZG1/2"-3/4"UNF, 90°
33	2	21 171 013	Ensemble Radiateur	Cooler Set	?12 x 200 + 2 nuts (11 112 001)
34	1	21 212 003	Volant	Pulley	?320, A1, Cast iron
35	1	21 136 001	Clavette Disque	CircleKey	?5 - 19
36	1	11 121 011	Rondelle	Washer	Ø8 - Ø38 - 5
37	1	11 131 005	Vis H	Screw H	M8-40, 10.9, left
38	1	11 124 001	Rondelle élastique	Spring Washer	W8, left
39	1	21 166 001	Reniflard	Oil Breath Pipe	M16x1.5, Black, with Flat Ring (21 159 005)
40	3	21 175 002	Ensemble Filtre à Air	Air Filter Set	LB30, With inside Foam (21 175 008)
41	6	11 132 004	Vis C HC	Screw C HC	M8-30, 6.8
42	6	11 122 001	Rondelle	Washer	Ø8, Copper
43	1	21 167 002	Bouchon de remplissage	Oil filling plug	M16x3, with Flat Ring (21 159 005)
44	1	11 113 001	Ecrou de Sortie	Exhaust Nut	3/4-16UNF/27 - Ø14.5 - l=17

LACME **LB40-3**

NAME	SIGNATURE	DATE	MATERIAL:	DWG NO.	Rev.
CYRIL		2006年5月29日 星期一 14:28:17		51 111 020	-.01 A1
CHKD		2000-1-1			
APPVD	csy	2009年1月23日 星期五 13:37:34		SCALE:45:100	1/3

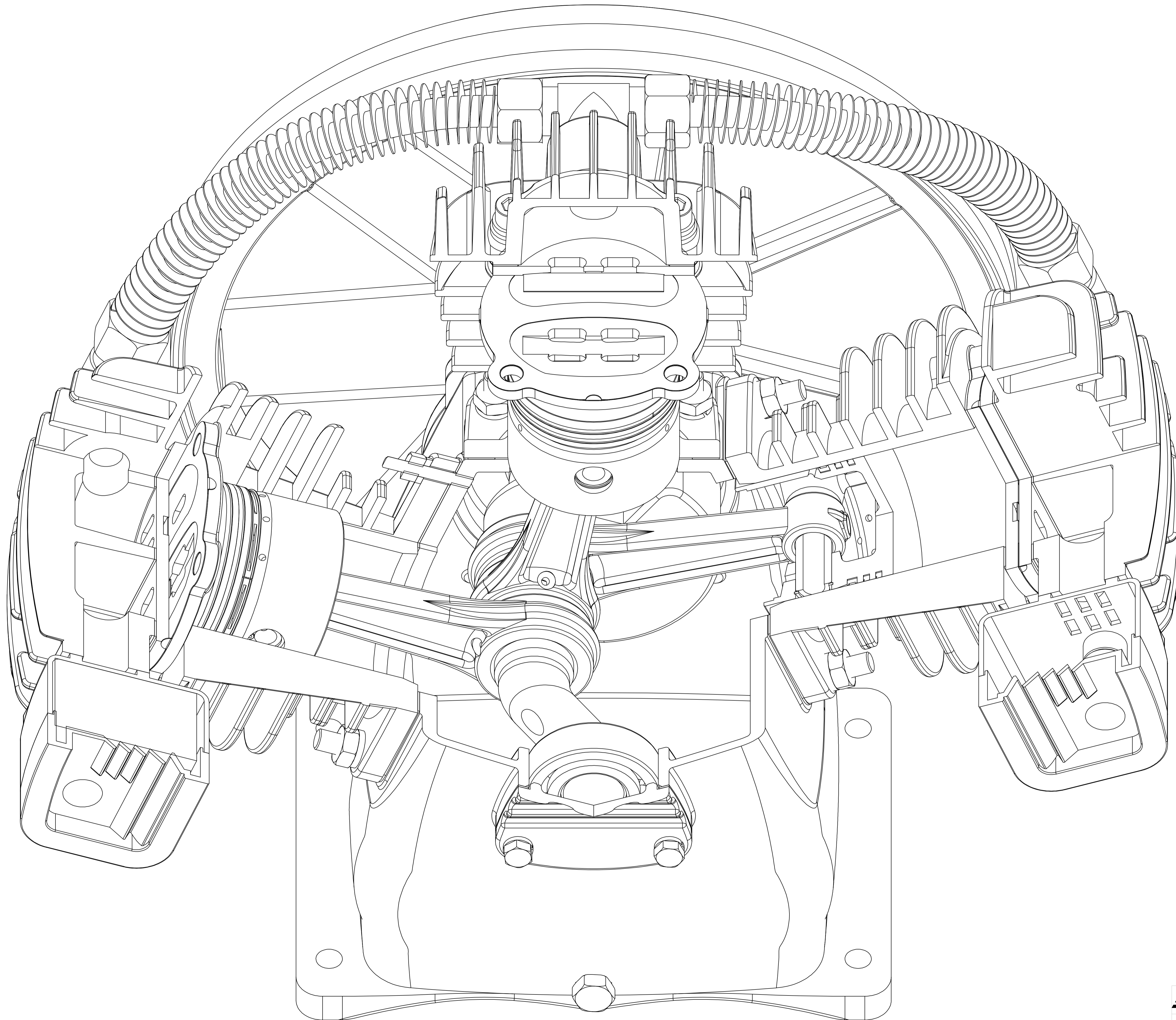


LACME

TITLE:

LB40-3

	NAME	SIGNATURE	DATE	MATERIAL:	DWG NO.	Rev.	
DRAWN	Cyril		2006年5月29日 星期一 14:28:17		51 111 020	-.01 A4	
CHK'D	-		2000-1-1				
APPVD	csy		2009年1月23日 星期五 13:57:34	WEIGHT: 31.13kg	SCALE:1:5.26316		2/3



DRAWN				TITLE		DWG NO.		Rev.	
NAME	SIGNATURE	DATE	MATERIAL:	LB40-3					
Cyrl		2006年5月29日 星期一 14:28:17		51 111 020		-.01		A1	
CHKD		2000-1-1							
APPVD	csy	2009年1月23日 星期五 13:37:34	23.40kg	SCALE:1:0.714286					